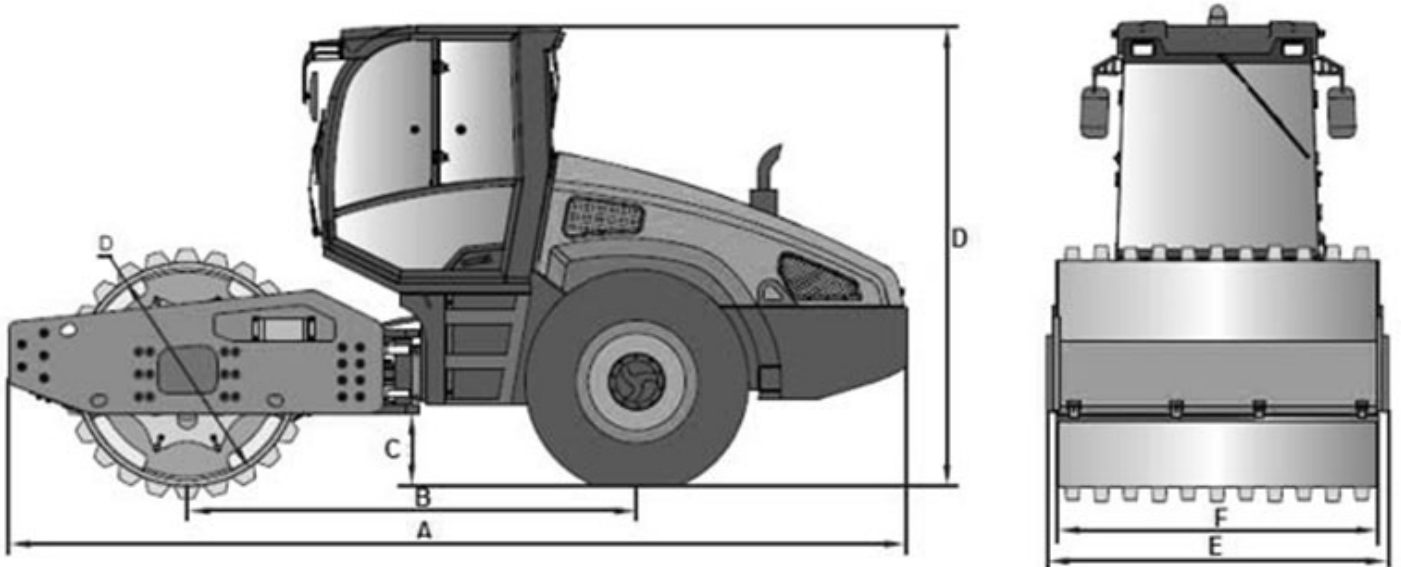


# SANY

| Característica                                  | U.M.   | SSRP120   |
|---|--------|---|
| <b>Carac.Principal</b>                          |        |   |
| Peso operacional                                | kg     | 13.600  |
| Custo Horário                                   | R\$    | 0,00  |
| <b>Motor</b>                                    |        |   |
| Modelo  |        | CUMMINS 4BTAA3.9-C125                                       |
| Norma de medição                                |        | Não informado   |
| Potência máxima                                 | HP/rpm | 125   |
| Torque máximo                                   | Nm/rpm | Não informado   |
| Custo Horário                                   | R\$    | 0,00  |
| <b>Sistema de vibração</b>                      |        |   |
| Amplitude (máxima/mínima)                       | mm     | 1,4/0,7   |
| Frequência (máxima/mínima)                      | Hz     | 30/36 Hz  |
| Impacto dinâmico                                | kN     | 275/198   |
| Custo Horário                                   | R\$    | 0,00  |
| <b>Informações sobre o cilindro</b>             |        |   |
| Largura de compactação                          | mm     | 2.130   |
| Largura e diâmetro                              | mm     | 1.700   |
| Oscilação                                       | Graus  | ±12   |
| Tipo  |        | Pé de Carneiro  |
| Custo Horário                                   | R\$    | 0,00  |
| <b>Eletrônica embarcada</b>                     |        |   |
| Sistema de diagnose de falhas                   |        | Standard  |
| Sistema de gerenciamento da operação/manutenção |        | Standard  |
| Sistema de transmissão de dados                 |        | Não disponível  |
| Custo Horário                                   | R\$    | 0,00  |
| <b>Informações complementares</b>               |        |   |
| Articulação do chassi                           | Graus  | ±35   |
| Cabine  |        | Cabine fechada, com proteção ROPS/FOPS, com ar condicionado |
| Código Finame                                   |        | Não aplicável   |

|                                   |       |                       |
|-----------------------------------|-------|-----------------------|
| Dimensões (CxLxA) para transporte | mm    | 6.020 x 2.280 x 3.115 |
| País de origem                    |       | China                 |
| Peso estático linear              | kg/cm | 329                   |
| Peso para transporte              | kg    | 13.600                |
| Pneus traseiros                   |       | 23,1-26-8PR           |
| Preço de Referência               | R\$   | 260.000,00            |
| Raio de giro                      | mm    | 11.800                |
| Rampa máxima                      | %     | 40                    |
| Sistema de transmissão            |       | Hidrostática          |
| Velocidades de operação           | km/h  | 0~13,5                |
| Custo Horário                     | R\$   | 0,00                  |





| SSRP120 | A     | B     | C   | D     | E     | F     |
|---------|-------|-------|-----|-------|-------|-------|
|         | 6.020 | 3.040 | 470 | 3.115 | 2.280 | 2.130 |