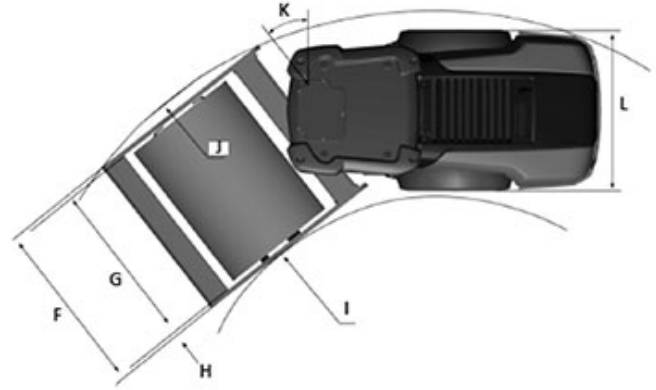
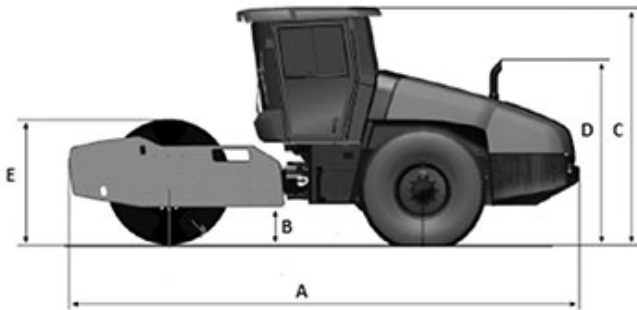


DYNAPAC

Característica	U.M.	Dynapac CA6500D
Carac.Principal		
Peso operacional	kg	20.900
Custo Horário	R\$	0,00
Motor		
Modelo		Deutz/TCD2012L06/Eletrônico/Tier 3
Norma de medição		Não informado
Potência máxima	HP/rpm	204/2200
Torque máximo	Nm/rpm	Não informado
Custo Horário	R\$	0,00
Sistema de vibração		
Amplitude (máxima/mínima)	mm	2.1/0,8
Frequência (máxima/mínima)	Hz	29/30
Impacto dinâmico	kN	490/ 280
Custo Horário	R\$	0,00
Informações sobre o cilindro		
Largura de compactação	mm	2.130
Largura e diâmetro	mm	2.130/1.546
Oscilação	Graus	9
Tipo		Cilindro Liso
Custo Horário	R\$	0,00
Eletrônica embarcada		
Sistema de diagnose de falhas		Sim
Sistema de gerenciamento da operação/manutenção		Sim
Sistema de transmissão de dados		Opcional
Custo Horário	R\$	0,00
Informações complementares		
Articulação do chassi	Graus	Não informado
Cabine		Aberta ou fechada, com proteção ROPS / FOPS, ar condicionado (opcional)
Código Finame		Não aplicável

Dimensões (CxLxA) para transporte	mm	6.240 x 2.340 x 2.136
País de origem		Suécia
Peso estático linear	kg/cm	65
Peso para transporte	kg	20.650
Pneus traseiros		23.1 x 26 (12 lonas)
Preço de Referência	R\$	Não informado
Raio de giro	mm	5.800
Rampa máxima	%	56
Sistema de transmissão		Tipo Hidrostático
Velocidades de operação	km/h	0 - 11
Custo Horário	R\$	0,00





	A	B	C	D	E	F	G	H	I	J	K	L
CA6500D	6.240	450	2.890	2.130	1.546	2.380	2.130	125	3.300	5.800	38°	2.130