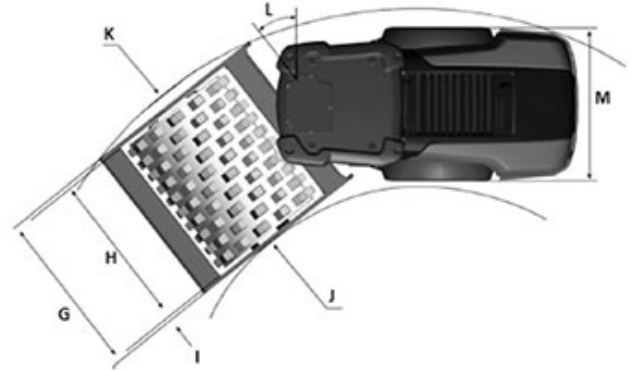
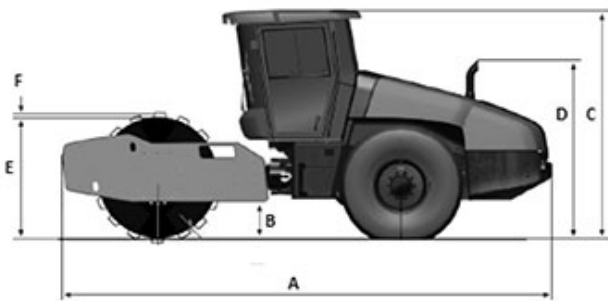


DYNAPAC

Característica	U.M.	Dynapac CA6000PD
Carac.Principal		
Peso operacional	kg	19.300
Custo Horário	R\$	0,00
Motor		
Modelo		Deutz TCD2012 L06, (Tier III)
Norma de medição		Não informado
Potência máxima	HP/rpm	204
Torque máximo	Nm/rpm	Não informado
Custo Horário	R\$	0,00
Sistema de vibração		
Amplitude (máxima/mínima)	mm	2,1 - 0,8
Frequência (máxima/mínima)	Hz	30/29
Impacto dinâmico	kN	480/280
Custo Horário	R\$	0,00
Informações sobre o cilindro		
Largura de compactação	mm	2.130
Largura e diâmetro	mm	2.130/1.519
Oscilação	Graus	9
Tipo		Pé-de-Carneiro
Custo Horário	R\$	0,00
Eletrônica embarcada		
Sistema de diagnose de falhas		Sim
Sistema de gerenciamento da operação/manutenção		Sim
Sistema de transmissão de dados		Opcional
Custo Horário	R\$	0,00
Informações complementares		
Articulação do chassi	Graus	38
Cabine		Fechada ou Aberta, com proteção ROPS/FOPS e ar condicionado como itens de série opcionais

Código Finame		Não aplicável
Dimensões (CxLxA) para transporte	mm	6.240 x 2.340 x 2.210
País de origem		Suécia
Peso estático linear	kg/cm	Não informado
Peso para transporte	kg	18.950
Pneus traseiros		23.1 x 26
Preço de Referência	R\$	Não informado
Raio de giro	mm	5.400
Rampa máxima	%	49
Sistema de transmissão		Tipo Hidrostático
Velocidades de operação	km/h	0 – 11
Custo Horário	R\$	0,00





	A	B	C	D	E	F	G	H	I	J	K	L	M
CA6000PD	6.240	450	2.890	2.130	1.518	102	2.340	2.130	105	3.300	5.800	38°	2.130