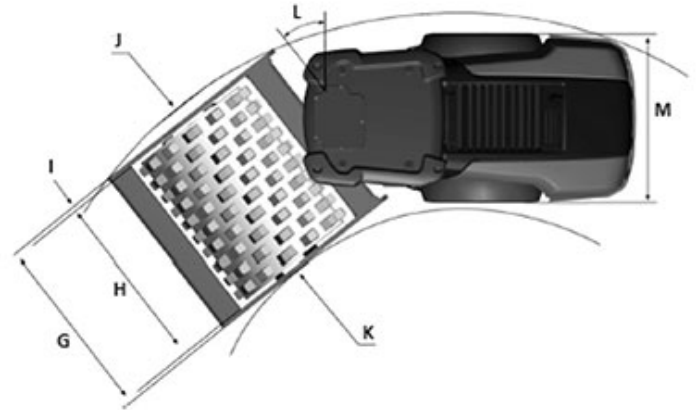
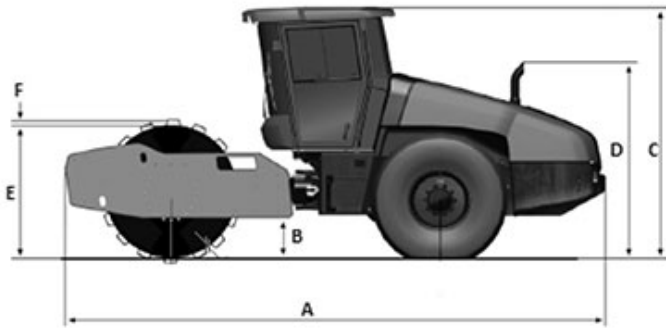


DYNAPAC

Característica	U.M.	Dynapac CA4000PD
Carac.Principal		
Peso operacional	kg	13.300
Custo Horário	R\$	0,00
Motor		
Modelo		Cummins QSB 4.5, eletrônico (Tier II)
Norma de medição		Não informado
Potência máxima	HP/rpm	162/2.200
Torque máximo	Nm/rpm	Não informado
Custo Horário	R\$	0,00
Sistema de vibração		
Amplitude (máxima/mínima)	mm	2.0/1,0
Frequência (máxima/mínima)	Hz	30/30
Impacto dinâmico	kN	367/237
Custo Horário	R\$	0,00
Informações sobre o cilindro		
Largura de compactação	mm	2.130
Largura e diâmetro	mm	2.130/1.500
Oscilação	Graus	9
Tipo		Patas
Custo Horário	R\$	0,00
Eletrônica embarcada		
Sistema de diagnose de falhas		Standard
Sistema de gerenciamento da operação/manutenção		Standard
Sistema de transmissão de dados		Opcional
Custo Horário	R\$	0,00
Informações complementares		
Articulação do chassi	Graus	38
Cabine		Aberta. Versão opcional com cabine fechada, ar condicionado e proteção ROPS/FOPS

Código Finame		Não aplicável
Dimensões (CxLxA) para transporte	mm	65.990 x 2.340 x 2.190
País de origem		Suécia
Peso estático linear	kg/cm	Não informado
Peso para transporte	kg	12.950
Pneus traseiros		23.1x26
Preço de Referência	R\$	Não informado
Raio de giro	mm	5.400
Rampa máxima	%	57
Sistema de transmissão		Tipo hidrostático
Velocidades de operação	km/h	0 – 12
Custo Horário	R\$	0,00





	A	B	C	D	E	F	G	H	I	J	K	L	M
CA4000PD	5.990	450	2.970	2.130	1.500	102	2.340	2.130	105	5.600	3.300	38°	2.130