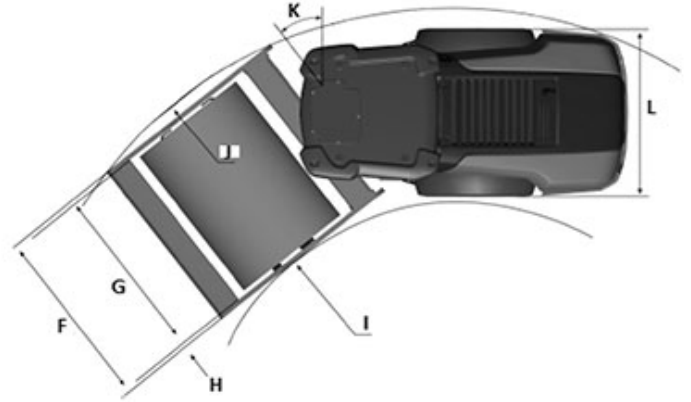
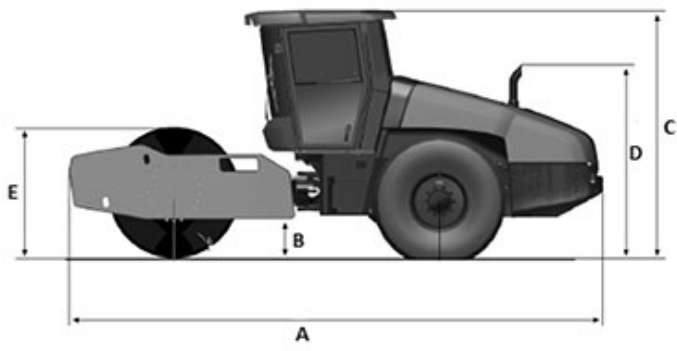


# DYNAPAC

Característica	U.M.	Dynapac CA3500D
<b>Carac.Principal</b>		
Peso operacional	kg	12.100
Custo Horário	R\$	0,00
<b>Motor</b>		
Modelo		Cummins QSB 4.5, eletrônico (Tier III)
Norma de medição		Não informado
Potência máxima	HP/rpm	132/2.200
Torque máximo	Nm/rpm	Não informado
Custo Horário	R\$	0,00
<b>Sistema de vibração</b>		
Amplitude (máxima/mínima)	mm	1,8/0,9
Frequência (máxima/mínima)	Hz	34/31
Impacto dinâmico	kN	320/246
Custo Horário	R\$	0,00
<b>Informações sobre o cilindro</b>		
Largura de compactação	mm	2.130
Largura e diâmetro	mm	2.130/1.523
Oscilação	Graus	9
Tipo		Liso
Custo Horário	R\$	0,00
<b>Eletrônica embarcada</b>		
Sistema de diagnose de falhas		Standard
Sistema de gerenciamento da operação/manutenção		Standard
Sistema de transmissão de dados		Opcional
Custo Horário	R\$	0,00
<b>Informações complementares</b>		
Articulação do chassi	Graus	38
Cabine		Aberta. Versão opcional com cabine fechada, ar condicionado e proteção ROPS/FOPS

Código Finame		Não aplicável
Dimensões (CxLxA) para transporte	mm	5.990 x 2.340 x 2.090
País de origem		Suécia
Peso estático linear	kg/cm	36
Peso para transporte	kg	12.900
Pneus traseiros		23.1x26
Preço de Referência	R\$	Não informado
Raio de giro	mm	5.400
Rampa máxima	%	55
Sistema de transmissão		Tipo hidrostático com "limited slip"
Velocidades de operação	km/h	0 – 12
Custo Horário	R\$	0,00





	A	B	C	D	E	F	G	H	I	J	K	L
CA3500D	5.990	450	2.880	2.130	1.520	2.340	2.130	105	3.300	5.600	38°	2.130