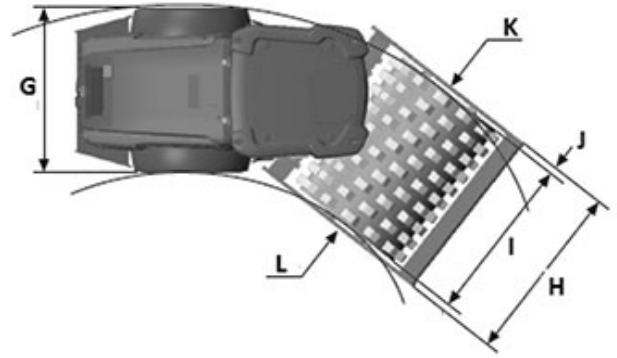
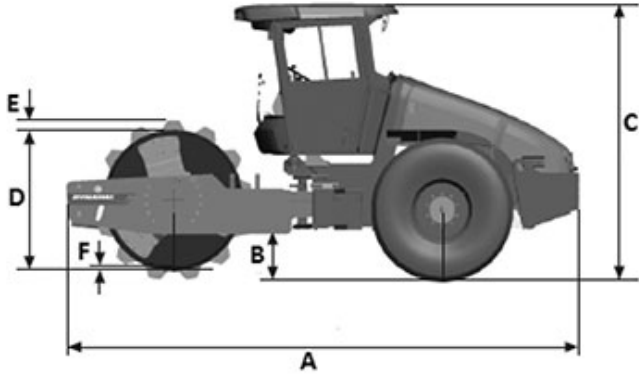


DYNAPAC

Característica	U.M.	Dynapac CA250PD
Carac.Principal		
Peso operacional	kg	12.450
Custo Horário	R\$	0,00
Motor		
Modelo		Cummins QSB4.5, do tipo eletrônico (Tier III)
Norma de medição		Não informado
Potência máxima	HP/rpm	110/2.200
Torque máximo	Nm/rpm	Não informado
Custo Horário	R\$	0,00
Sistema de vibração		
Amplitude (máxima/mínima)	mm	1,6/0,8
Frequência (máxima/mínima)	Hz	33/33
Impacto dinâmico	kN	376/223
Custo Horário	R\$	0,00
Informações sobre o cilindro		
Largura de compactação	mm	2.130
Largura e diâmetro	mm	2.130 / 1.523
Oscilação	Graus	9
Tipo		Patas
Custo Horário	R\$	0,00
Eletrônica embarcada		
Sistema de diagnose de falhas		Standard
Sistema de gerenciamento da operação/manutenção		Opcional
Sistema de transmissão de dados		Opcional
Custo Horário	R\$	0,00
Informações complementares		
Articulação do chassi	Graus	38
Cabine		Aberta. Versão opcional com cabine fechada, ar condicionado e proteção ROPS/FOPS

Código Finame		1814644
Dimensões (CxLxA) para transporte	mm	5.550 x 2.344 x 2.977
País de origem		Brasil
Peso estático linear	kg/cm	Não informado
Peso para transporte	kg	12.050
Pneus traseiros		23.1x26 12L
Preço de Referência	R\$	Não informado
Raio de giro	mm	5.604
Rampa máxima	%	65
Sistema de transmissão		Tipo hidrostático com "limited slip"
Velocidades de operação	km/h	0 – 5
Custo Horário	R\$	0,00





	A	B	C	D	E	F	G	H	I	J	K	L
CA250	5.604	532	3.018	1.523	100	25	2.112	2.324	2.130	97	5.604	3.123