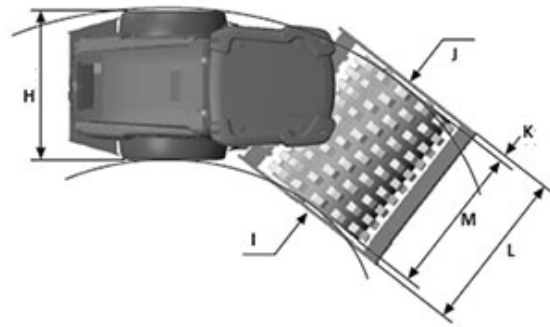
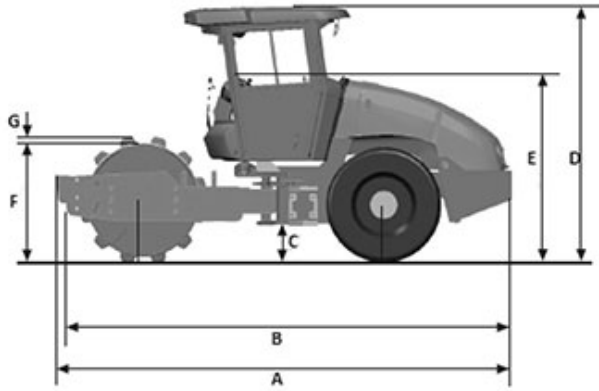


DYNAPAC

Característica	U.M.	Dynapac CA150PD
Carac.Principal		
Peso operacional	kg	7.500
Custo Horário	R\$	0,00
Motor		
Modelo		Cummins QSB 3.3, do tipo eletrônico (Tier II)
Norma de medição		Não informado
Potência máxima	HP/rpm	80/2.200
Torque máximo	Nm/rpm	Não informado
Custo Horário	R\$	0,00
Sistema de vibração		
Amplitude (máxima/mínima)	mm	1,7/0,9
Frequência (máxima/mínima)	Hz	43/31
Impacto dinâmico	kN	182/176
Custo Horário	R\$	0,00
Informações sobre o cilindro		
Largura de compactação	mm	1.676
Largura e diâmetro	mm	1.676/1.219
Oscilação	Graus	9
Tipo		Patas
Custo Horário	R\$	0,00
Eletrônica embarcada		
Sistema de diagnose de falhas		Sim
Sistema de gerenciamento da operação/manutenção		Não disponível
Sistema de transmissão de dados		Não disponível
Custo Horário	R\$	0,00
Informações complementares		
Articulação do chassi	Graus	38
Cabine		Fechada, com ar condicionado e proteção ROPS e FOPS como itens opcionais
Código Finame		1990855

Dimensões (CxLxA) para transporte	mm	4.910 x 1.852 x 2.025
País de origem		Brasil
Peso estático linear	kg/cm	Não informado
Peso para transporte	kg	7.350
Pneus traseiros		420-70 B24 – 12 Lonas
Preço de Referência	R\$	Não informado
Raio de giro	mm	4.996
Rampa máxima	%	55
Sistema de transmissão		Tipo hidrostático
Velocidades de operação	km/h	0 – 5
Custo Horário	R\$	0,00





	A	B	C	D	E	F	G	H	I	J	K	L	
CA150PD	4.910	4.830	328	2.685	2.025	1.219	76	1.676	2.836	4.996	88	1.852	1.676