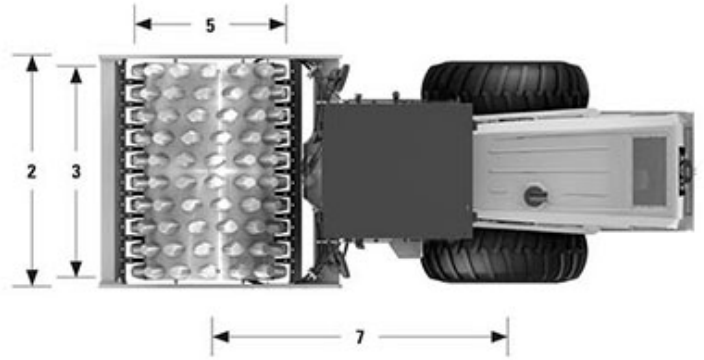
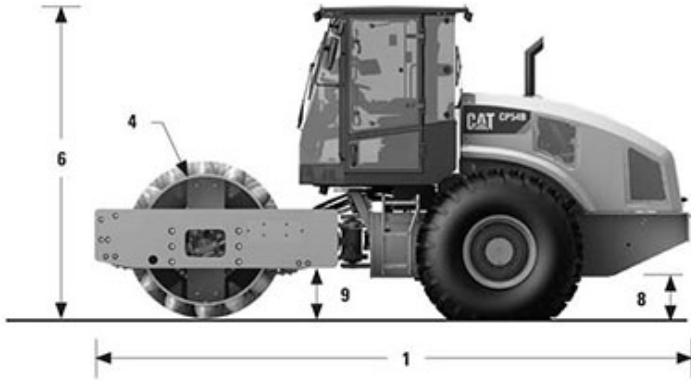


# CATERPILLAR

Característica	U.M.	CP-54B
<b>Carac.Principal</b>		
Peso operacional	kg	11.135
Custo Horário	R\$	0,00
<b>Motor</b>		
Modelo		CAT C4.4 ACERT TIER3 STAGE IIIA
Norma de medição		Não informado
Potência máxima	HP/rpm	131/2.200
Torque máximo	Nm/rpm	Não informado
Custo Horário	R\$	0,00
<b>Sistema de vibração</b>		
Amplitude (máxima/mínima)	mm	1,90/0,88
Frequência (máxima/mínima)	Hz	30,5
Impacto dinâmico	kN	266
Custo Horário	R\$	0,00
<b>Informações sobre o cilindro</b>		
Largura de compactação	mm	2.134
Largura e diâmetro	mm	2.134 e 1.295
Oscilação	Graus	15
Tipo		Não informado
Custo Horário	R\$	0,00
<b>Eletrônica embarcada</b>		
Sistema de diagnose de falhas		Opcional
Sistema de gerenciamento da operação/manutenção		Sistema de Monitoramento de Compactacao MDP/CVM
Sistema de transmissão de dados		GPS -Opcional
Custo Horário	R\$	0,00
<b>Informações complementares</b>		
Articulação do chassi	Graus	34
Cabine		Todas opções de Cabine, conforme disponibilidade

Código Finame		Não informado
Dimensões (CxLxA) para transporte	mm	5.850 x 2.300 x 3.110
País de origem		Brasil
Peso estático linear	kg/cm	27,6
Peso para transporte	kg	11.135
Pneus traseiros		Depende de Disponibilidade
Preço de Referência	R\$	Não informado
Raio de giro	mm	5.810
Rampa máxima	%	Não informado
Sistema de transmissão		Hidrostática/Diferencial
Velocidades de operação	km/h	0-11
Custo Horário	R\$	0,00





A  
5.850

B  
3.110

C  
2.300