

# WIRTGEN

Característica	U.M.	W200
<b>Carac.Principal</b>		
Largura máxima de fresagem	mm	2.000
<b>Tambor de fresagem</b>		
Diâmetro	mm	1.020
Largura	mm	Não informado
Quantidade de bits (padrão)		162
<b>Motor</b>		
Modelo		Cummins
Potência máxima	HP/rpm	500 / 507
Torque máximo	Nm/rpm	Não informado
<b>Informações sobre a correia</b>		
Altura de descarga	mm	4.800
Capacidade	m <sup>3</sup> /h	375
Dimensões (CxL)	mm	7.900 x 850
Giro	Graus	Não informado
Lado da descarga		Frontal
Tipo		Dobrável
Velocidade	km/h	Não informado
<b>Informações sobre a esteira</b>		
Largura das sapatas	mm	260
Quantidade		1
Revestimento das sapatas		Não informado
<b>Rodas</b>		
Largura - Rodas	mm	260
Quantidade - Rodas		Não informado
<b>Dimensões e pesos</b>		
Altura com cabina	mm	Não informado
Altura sem cabina	mm	3.000
Comprimento com transportador de correia	mm	15.170

Comprimento sem transportador de correia	mm	8.150
Dimensões (CxLxA) para transporte	mm	14.300 x 2.500
Peso operacional	kg	27.180

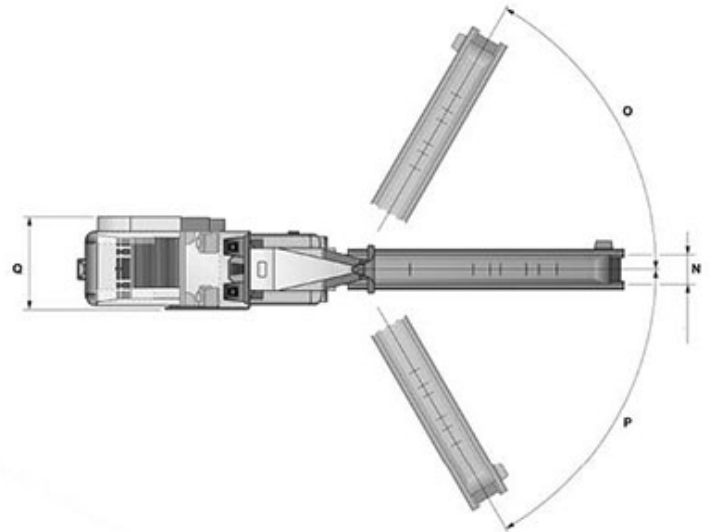
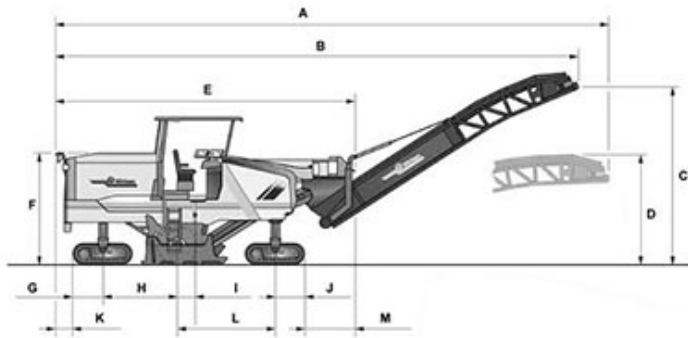
---

**Informações complementares**

---

Código FINAME		Não aplicável
Inclinação transversal máxima	Graus	60
País de origem		Alemanha
Preço de Referência	R\$	Não informado
Profundidade máxima de fresagem (1 passe)	mm	330
Regulagem de profundidade		Não informado
Sistema de nivelamento		Não informado
Trabalha com espuma de asfalto		Não informado
Velocidade de deslocamento	km/h	5
Velocidade de deslocamento durante a fresagem	m/min	5





A	B	C	D	E	F	G	H	I	J	K	L	M	N	O	P	Q
15.170	14.300	4.800	3.000	8.150	3.000	830	2.000	600	800	500	2.650	1.370	850	60°	60°	2.500