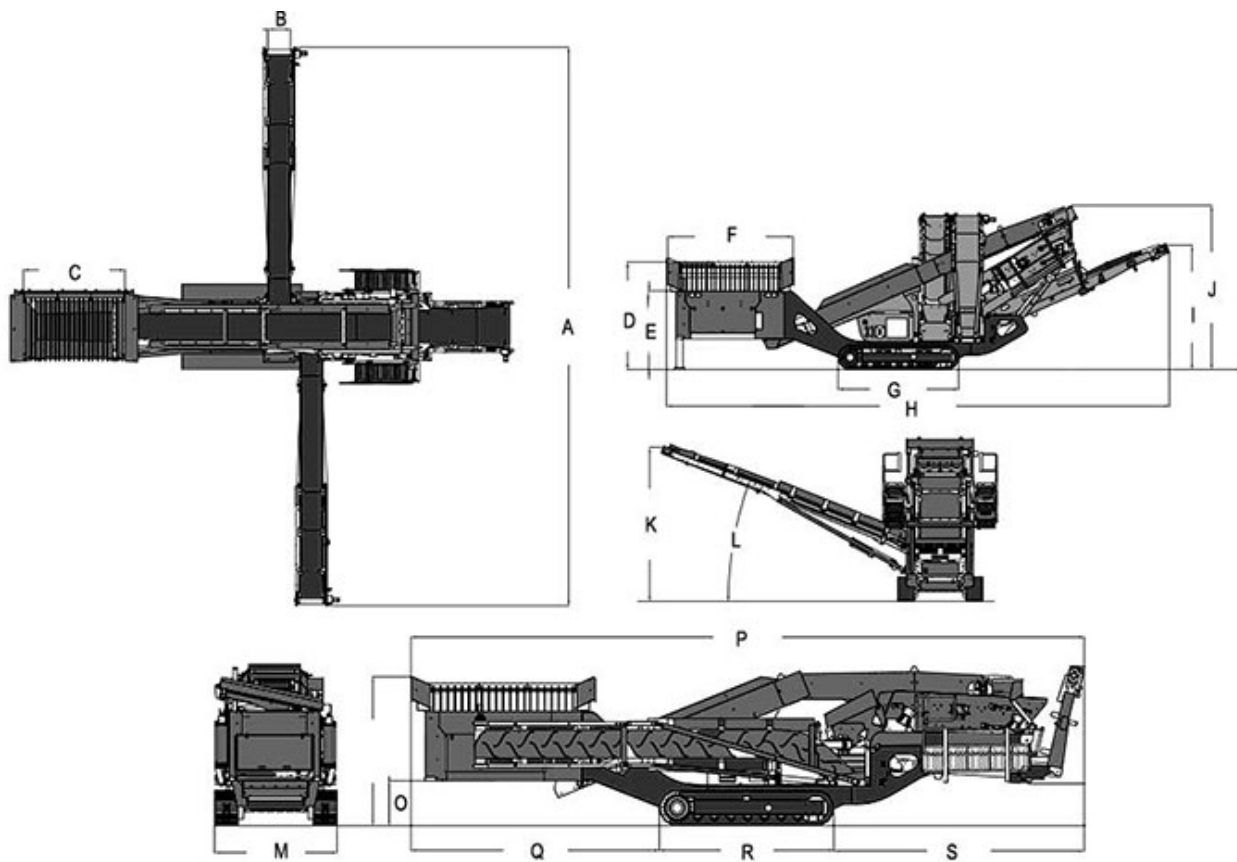


# SANDVIK

Característica	U.M.	QA140
<b>Carac.Principal</b>		
Capacidade máxima de produção	t/h	300
<b>Dados gerais</b>		
Dimensões (CxLxA)	mm	14.131 x 2.840 x 3.297 mm
Peso total	kg	24.300
Sistema de abatimento de pó		Não informado
Sistema de acionamento		Hidráulico
<b>Alimentador</b>		
Abertura entre trilhos	mm	Não informado
Comprimento da grelha	mm	Não informado
Potência dos motores	HP	Não informado
Tamanho máximo de alimentação - Alimentador	mm	Não informado
Volume da tremonha	m <sup>3</sup>	Não informado
<b>Britador primário</b>		
Abertura da boca de saída (min/máx)	mm	Não informado
Diâmetro externo da polia - Britador primário	mm	Não informado
Movimento do queixo	mm	Não informado
Potência do motor - Britador primário	HP	Não informado
Quantidade e tipo de correias		Não informado
<b>Britador cônico</b>		
Abertura de alimentação (méd/grosso)	mm	Não informado
Abertura de saída (máx/min)	mm	Não informado
Potência do motor - Britador cônico	HP	Não informado
Tamanho máximo de alimentação	mm	Não informado
<b>Peneira vibratória</b>		
Abertura da malha (máx/min)	mm	200 / 5 mm
Amplitude máxima de vibração	mm	6
Diâmetro externo da polia	mm	Não informado
Dimensões do deck (CxL)	mm	3.048 x 1.524 mm

Frequência	Hz	1.200
Inclinação	Graus	34
Potência do motor - Peneira	HP	Acionamento hidráulico
Processo		Seca / Úmida
Quantidade / tipo de correias		Não informado
Quantidade de decks		2
<b>Sistema de locomoção</b>		
Área de contato sobre o solo	cm <sup>2</sup>	Não informado
Motor		CAT C4.4
Potência do motor	HP/rpm	100 /2.200
Pressão sobre o solo	kg/cm <sup>2</sup>	Não informado
<b>Informações Complementares</b>		
Código Finame		Não informado
País de origem		Inglaterra
Preço de Referência	R\$	Não informado
Tipo		Esteiras sobre carreta / esteiras / rodas





A	B	C	D	E	F	G	H	I	J	K	L	M	N	O	P	Q	R	S
16.932	700	3.075	3.257	2.388	3.800	3.659	15.254	3.766	4.975	4.664	20°	2.840	3.121	940	14.131	5.212	3.659	5.252