

ASTEC INDUSTRIES

Característica	U.M.	FT 4240 CC
Carac.Principal		
Capacidade máxima de produção	t/h	295
Dados gerais		
Dimensões (CxLxA)	mm	20.200 x 4.169 x 3.556
Peso total	kg	42.638
Sistema de abatimento de pó		Opcional
Sistema de acionamento		Hidráulico
Alimentador		
Abertura entre trilhos	mm	25,4
Comprimento da grelha	mm	4.267
Potência dos motores	HP	30
Tamanho máximo de alimentação - Alimentador	mm	533
Volume da tremonha	m ³	5
Britador primário		
Abertura da boca de saída (min/máx)	mm	25mm / 50mm
Diâmetro externo da polia - Britador primário	mm	Não informado
Movimento do queixo	mm	Não informado
Potência do motor - Britador primário	HP	150
Quantidade e tipo de correias		Não informado
Britador cônico		
Abertura de alimentação (méd/grosso)	mm	Não informado
Abertura de saída (máx/min)	mm	Não informado
Potência do motor - Britador cônico	HP	Não informado
Tamanho máximo de alimentação	mm	Não informado
Peneira vibratória		
Abertura da malha (máx/min)	mm	Não informado
Amplitude máxima de vibração	mm	Não informado
Diâmetro externo da polia	mm	Não informado
Dimensões do deck (CxL)	mm	1.219 x 3.0658

Frequência	Hz	Não informado
Inclinação	Graus	Não informado
Potência do motor - Peneira	HP	Não informado
Processo		Seco
Quantidade / tipo de correias		Não informado
Quantidade de decks		2

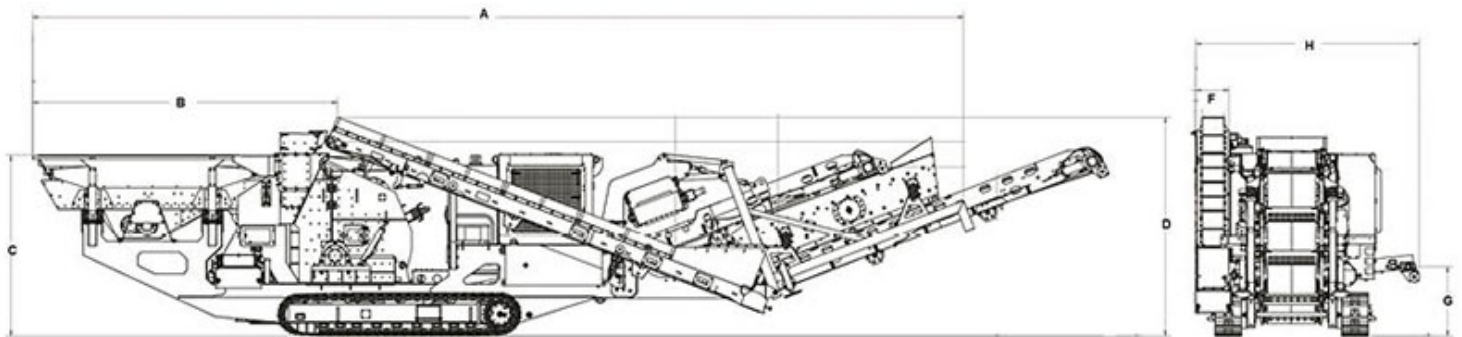
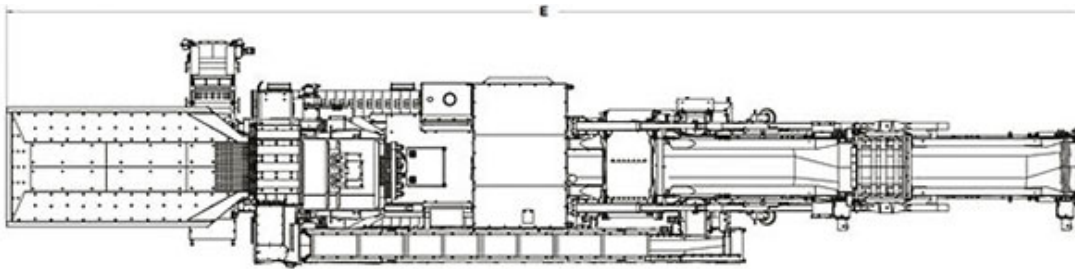
Sistema de locomoção

Área de contato sobre o solo	cm ²	Não informado
Motor		CAT
Potência do motor	HP/rpm	385
Pressão sobre o solo	kg/cm ²	Não informado

Informações Complementares

Código Finame		Não aplicável
País de origem		Estados Unidos
Preço de Referência	R\$	Não informado
Tipo		Conjunto móvel sobre esteiras





	A	B	C	D	E	F	G	H
FT4240cc	17.645	5.780	3.435	4.155	20.393	631	1.319	4.230