

ASTEC INDUSTRIES

Característica	U.M.	GT125
Carac.Principal		
Capacidade máxima de produção	t/h	360
Dados gerais		
Dimensões (CxLxA)	mm	16.070 X 2.860 X 3.750
Peso total	kg	37.648
Sistema de abatimento de pó		Opcional
Sistema de acionamento		Hidráulico
Alimentador		
Abertura entre trilhos	mm	63.5
Comprimento da grelha	mm	4.267
Potência dos motores	HP	30
Tamanho máximo de alimentação - Alimentador	mm	560
Volume da tremonha	m ³	4,2
Britador primário		
Abertura da boca de saída (min/máx)	mm	63.5 mm / 127 mm
Diâmetro externo da polia - Britador primário	mm	1.270
Movimento do queixo	mm	28
Potência do motor - Britador primário	HP	150
Quantidade e tipo de correias		6 5V2000
Britador cônico		
Abertura de alimentação (méd/grosso)	mm	Não informado
Abertura de saída (máx/min)	mm	Não informado
Potência do motor - Britador cônico	HP	Não informado
Tamanho máximo de alimentação	mm	Não informado
Peneira vibratória		
Abertura da malha (máx/min)	mm	Não informado
Amplitude máxima de vibração	mm	Não informado
Diâmetro externo da polia	mm	Não informado
Dimensões do deck (CxL)	mm	Não informado

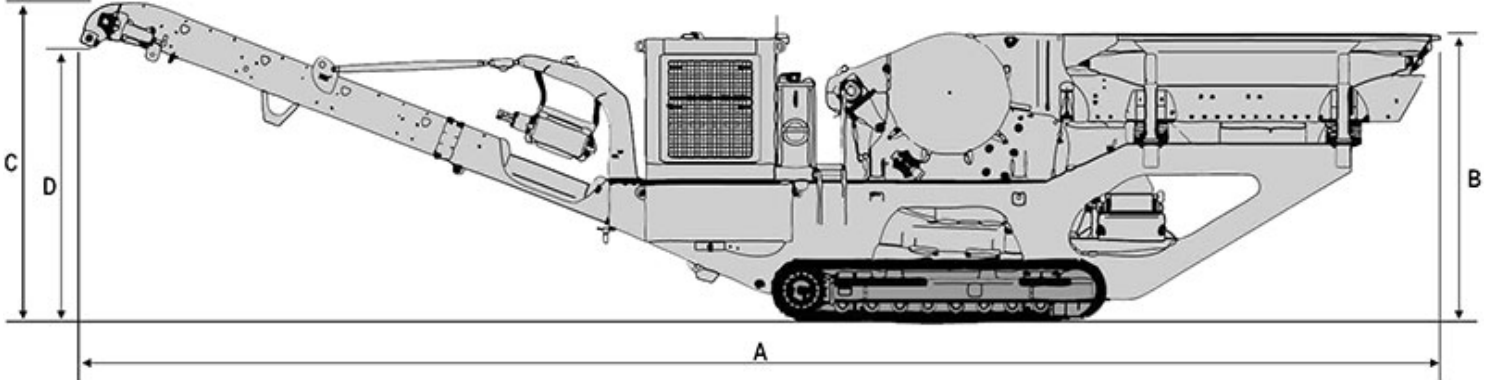
Frequência	Hz	Não informado
Inclinação	Graus	Não informado
Potência do motor - Peneira	HP	Não informado
Processo		Não informado
Quantidade / tipo de correias		Não informado
Quantidade de decks		Não informado

Sistema de locomoção

Área de contato sobre o solo	cm ²	Não informado
Motor		CAT
Potência do motor	HP/rpm	225/1.800
Pressão sobre o solo	kg/cm ²	Não informado

Informações Complementares

Código Finame		Não aplicável
País de origem		Estados Unidos
Preço de Referência	R\$	Não informado
Tipo		Conjunto Móvel Sobre Esteiras



	A	B	C	D
GT125	14.810	3.390	3.765	3.219
GT200DF	13.895	2.689	3.177	3.547
GT200CC	14.684	3.192	3.151	4.220