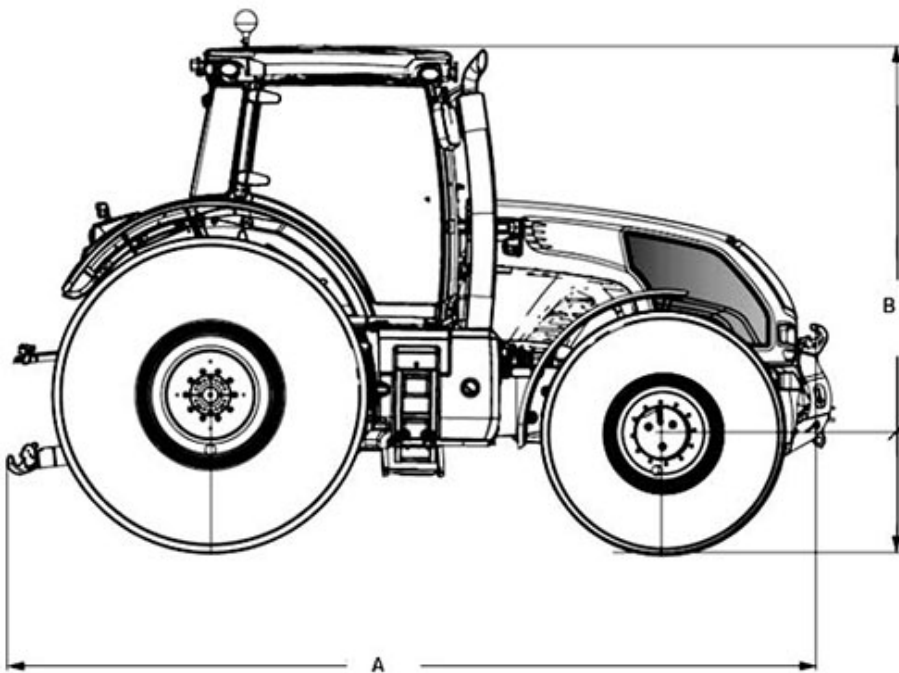


# VALTRA

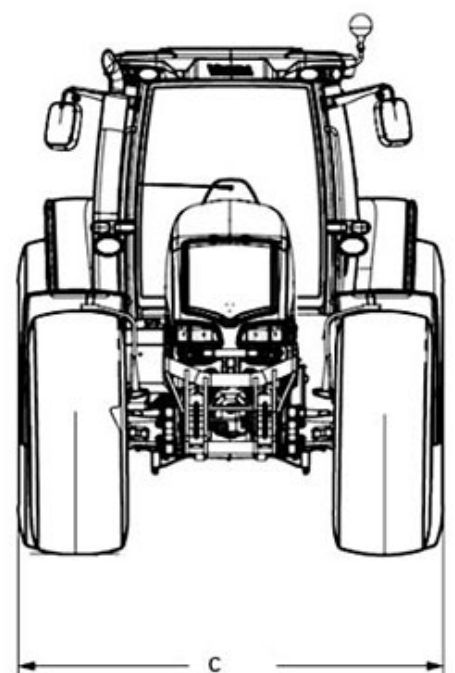
| Característica                    | U.M.   | S293   |
|-----------------------------------|--------|--|
| <b>Carac.Principal</b>            |        |  |
| Potência máxima                   | HP     | 325 (2.000)  |
| Custo Horário                     | R\$    | 0,00   |
| <b>Motor</b>                      |        |  |
| Modelo                            |        | AGCO Power 84 WI - 4V  |
| Norma de medição                  |        | (*) ISO TR 14396   |
| Torque máximo                     | Nm/rpm | 1.455/ 1.400   |
| Custo Horário                     | R\$    | 0,00   |
| <b>Sistema De Transmissão</b>     |        |  |
| Marchas                           |        | AVT (Agco Variable Transmission)<br>Continuamente Variável   |
| Velocidades mínima/máxima         | km/h   | 0,03/40,00   |
| Custo Horário                     | R\$    | 0,00   |
| <b>Sistema Hidráulico</b>         |        |  |
| Pressão máxima                    | bar    | 200  |
| Tipo e características            |        | Bomba de Pistão (Vazão Variável)   |
| Vazão máxima                      | l/min  | 200  |
| Custo Horário                     | R\$    | 0,00   |
| <b>Pneus</b>                      |        |  |
| Dianteiros                        |        | 600/70 R30 / 600/65 R34  |
| Traseiros                         |        | 800/70 R38 / 710/75 R42 Duplo  |
| Custo Horário                     | R\$    | 0,00   |
| <b>Tomada de força</b>            |        |  |
| Potência máxima                   | HP/rpm | 283 / 1.000  |
| Tipo e acionamento                |        | Independente , Eletro-Hidráulico no apoio de<br>braço do assento e nos paralamas traseiros,<br>com automação para manobra de cabeceira |
| Custo Horário                     | R\$    | 0,00   |
| <b>Informações Complementares</b> |        |  |
| Ar condicionado                   |        | Não informado  |
| Cabine                            |        | AutoComfort com opção Twin Trac<br>(Reversível)  |

|                                   |     |  |
|-----------------------------------|-----|--|
| Código Finame                     |     | Não informado  |
| Dimensões (CxLxA) para transporte | mm  | 4.868 x 2.550 x 2.357  |
| Direção                           |     | Hidrostática com coluna de esterçamento telescópica e "QuickSteer"   |
| Embreagem                         |     | Não informado  |
| Freios                            |     | Atuação hidráulica com resfriamento de óleo  |
| País de origem                    |     | Não informado  |
| Peso operacional                  | kg  | Não informado  |
| Pneus                             |     | Não informado  |
| Preço de Referência               | R\$ | Não informado  |
| Quantidade de discos              |     | Não informado  |
| Raio de giro                      | mm  | 7.400 - 8.400  |
| Sistema de transmissão            |     | Tipo de transmissão: AVT (Agco Variable Transmission) Modos de Operações: Automática, Semi-Automático e Manual |
| Custo Horário                     | R\$ | 0,00   |



A  
4.868

B  
2.537



C  
2.550