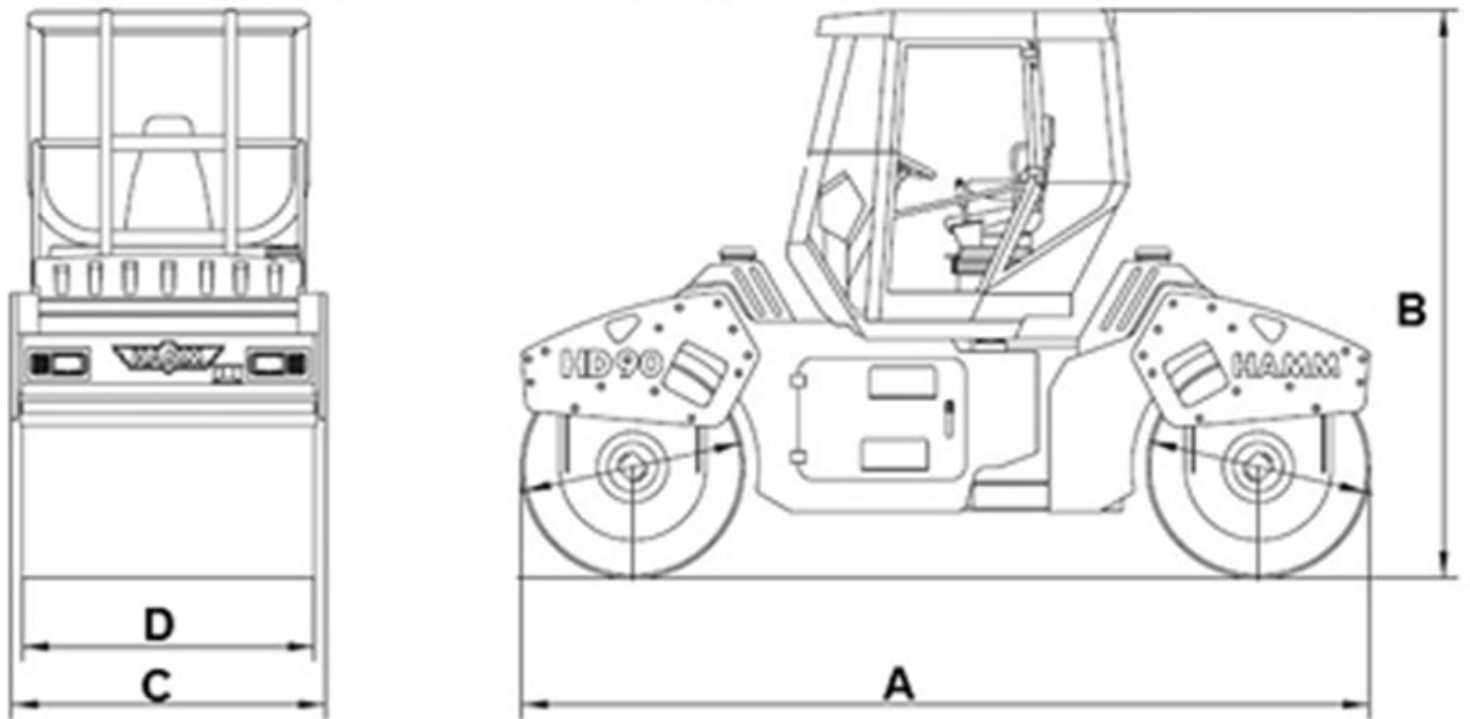


HAMM

Característica	U.M.	HD O90 V
Carac.Principal		
Peso operacional	kg	9.580
Custo Horário	R\$	0,00
Motor		
Modelo		Deutz TCD 2012 L04 2V, mecânico (Tier III)
Norma de medição		Não informado
Potência máxima	HP/rpm	134 / 2.300
Torque máximo	Nm/rpm	520/ 1.600)
Custo Horário	R\$	0,00
Sistema de vibração		
Amplitude (máxima/mínima)	mm	0,61 / 0,39 mm e 1,37 mm (traseira = oscilação)
Frequência (máxima/mínima)	Hz	42 / 50 Hz e 33 / 39 Hz (traseira = oscilação)
Impacto dinâmico	kN	188,9 / 148
Custo Horário	R\$	0,00
Informações sobre o cilindro		
Largura de compactação	mm	1.680
Largura e diâmetro	mm	1.680 / 1.200
Oscilação	Graus	Não informado
Tipo		Liso
Custo Horário	R\$	0,00
Eletrônica embarcada		
Sistema de diagnose de falhas		Sim
Sistema de gerenciamento da operação/manutenção		Não informado
Sistema de transmissão		Hidrostático
Sistema de transmissão de dados		Não informado
Custo Horário	R\$	0,00
Informações complementares		
Articulação do chassi	Graus	Não informado
Cabine		Aberta. Versão opcional com cabine

Código Finame		fechada, ar condicionado e proteção ROPS/FOPS
Dimensões (CxLxA) para transporte	mm	4.600 x 1.810 x 3.040
País de origem		Alemanha
Peso estático linear	kg/cm	29,4
Peso para transporte	kg	9.580
Preço de Referência	R\$	Não informado
Raio de giro	mm	3.961
Rampa máxima	%	40
Velocidades de operação	km/h	0 a 14,8
Custo Horário	R\$	0,00





	A	B	C	D
HD 090 V	4.600	3.040	1.810	1.680