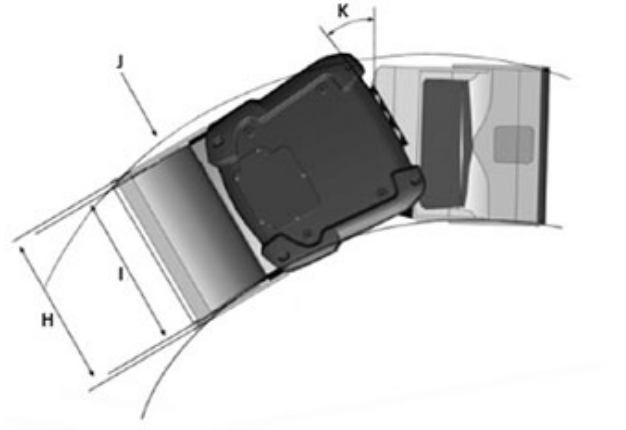
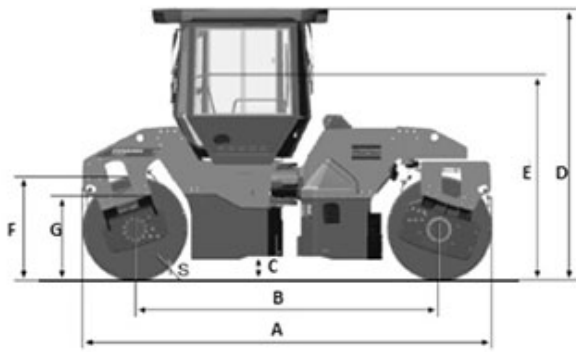


DYNAPAC

Característica	U.M.	Dynapac CC4200
Carac.Principal		
Peso operacional	kg	10.200
Custo Horário	R\$	0,00
Motor		
Modelo		Cummins QSB 4.5, eletrônico
Norma de medição		Não informado
Potência máxima	HP/rpm	110 /2200
Torque máximo	Nm/rpm	Não informado
Custo Horário	R\$	0,00
Sistema de vibração		
Amplitude (máxima/mínima)	mm	0,8/0,3
Frequência (máxima/mínima)	Hz	67/51
Impacto dinâmico	kN	190/143
Custo Horário	R\$	0,00
Informações sobre o cilindro		
Largura de compactação	mm	1.730
Largura e diâmetro	mm	1.730/1.300
Oscilação	Graus	12
Tipo		Não informado
Custo Horário	R\$	0,00
Eletrônica embarcada		
Sistema de diagnose de falhas		Sim
Sistema de gerenciamento da operação/manutenção		Sim
Sistema de transmissão		Tipo hidrostático
Sistema de transmissão de dados		Sim
Custo Horário	R\$	0,00
Informações complementares		
Articulação do chassi	Graus	38
Cabine		Fechada, proteção ROPS/FOPS e ar condicionado opcional

Código Finame		Não informado
Dimensões (CxLxA) para transporte	mm	4.990 x 1.878 x 2.275
País de origem		Brasil
Peso estático linear	kg/cm	29,5
Peso para transporte	kg	10.000
Preço de Referência	R\$	Não informado
Raio de giro	mm	5.960
Rampa máxima	%	45
Velocidades de operação	km/h	0 - 12
Custo Horário	R\$	0,00





	A	B	C	D	E	F	G	H	I	J	K
CC4200	4.990	3.690	310	2.990	2.275	1.300	865	1.878	1.730	5.960	32°