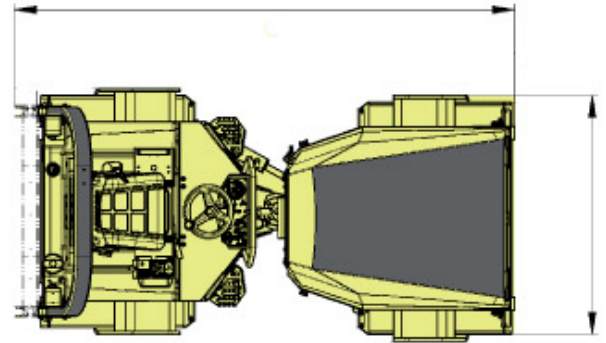
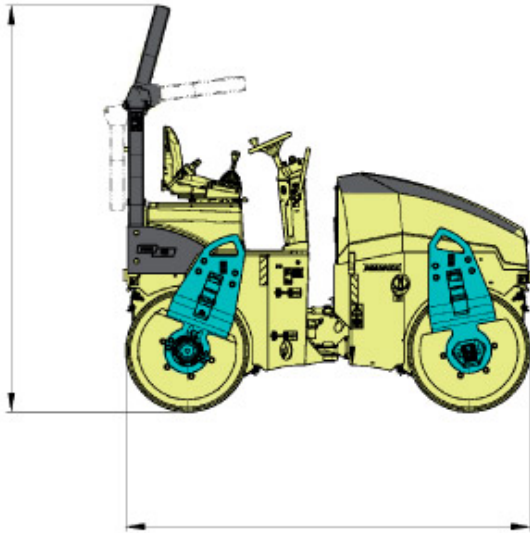


AMMANN

Característica	U.M.	ARX 20
Carac.Principal		
Peso operacional	kg	1.570
Custo Horário	R\$	0,00
Motor		
Modelo		YANMAR 3TNV76 / EPA 4
Norma de medição		EPA Inter 4
Potência máxima	HP/rpm	20,4 / 2.400
Torque máximo	Nm/rpm	Não informado
Custo Horário	R\$	0,00
Sistema de vibração		
Amplitude (máxima/mínima)	mm	0,45
Frequência (máxima/mínima)	Hz	58 / 66
Impacto dinâmico	kN	24
Custo Horário	R\$	0,00
Informações sobre o cilindro		
Largura de compactação	mm	1.050
Largura e diâmetro	mm	1.000 e 577
Oscilação	Graus	5
Tipo		Liso
Custo Horário	R\$	0,00
Eletrônica embarcada		
Sistema de diagnose de falhas		Não informado
Sistema de gerenciamento da operação/manutenção		Não informado
Sistema de transmissão		Hidráulico
Sistema de transmissão de dados		Não informado
Custo Horário	R\$	0,00
Informações complementares		
Articulação do chassi	Graus	31
Cabine		Cabine com proteção ROPS / FOPS

Código Finame		Não aplicável
Dimensões (CxLxA) para transporte	mm	2.017 x 1.046 x 1.731
País de origem		Suíça
Peso estático linear	kg/cm	7,9
Peso para transporte	kg	1.570
Preço de Referência	R\$	Não informado
Raio de giro	mm	2.075
Rampa máxima	%	40
Velocidades de operação	km/h	8
Custo Horário	R\$	0,00





	A	B	C
ARX 12	2.327	1.839	874
ARX 16	2.327	1.839	952
ARX 16K	2.327	1.839	947
ARX 20	2.327	1.839	1.054