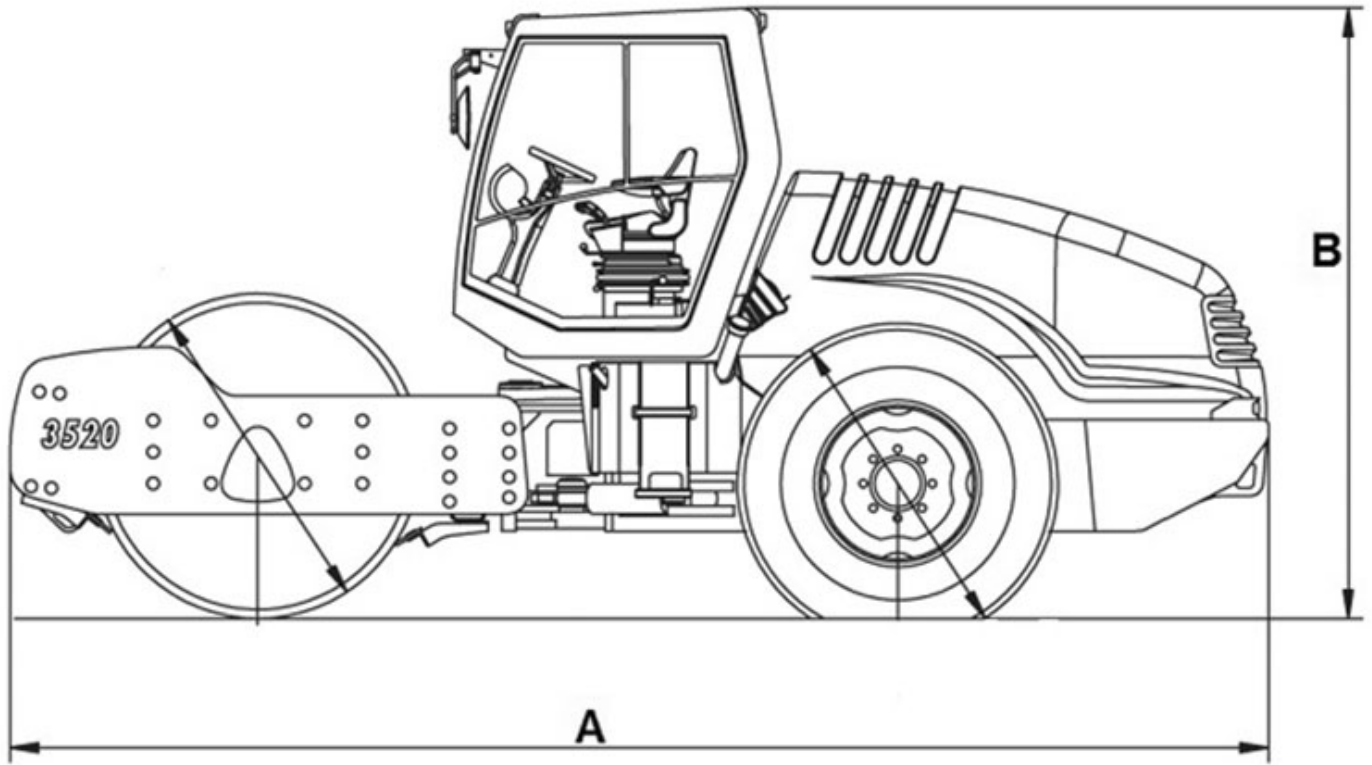


HAMM

Característica	U.M.	3520
Carac.Principal		
Peso operacional	kg	19.800
Custo Horário	R\$	0,00
Motor		
Modelo		Modelo Deutz TCD 2012 L06 2V
Norma de medição		Não informado
Potência máxima	HP/rpm	207 /2.300
Torque máximo	Nm/rpm	Não informado
Custo Horário	R\$	0,00
Sistema de vibração		
Amplitude (máxima/mínima)	mm	2,00 / 1,19
Frequência (máxima/mínima)	Hz	27 / 30 Hz
Impacto dinâmico	kN	454,9 / 366,9
Custo Horário	R\$	0,00
Informações sobre o cilindro		
Largura de compactação	mm	2.220
Largura e diâmetro	mm	2.220 x 1.600
Oscilação	Graus	10
Tipo		Liso
Custo Horário	R\$	0,00
Eletrônica embarcada		
Sistema de diagnose de falhas		Sim
Sistema de gerenciamento da operação/manutenção		Opcional
Sistema de transmissão de dados		Opcional
Custo Horário	R\$	0,00
Informações complementares		
Articulação do chassi	Graus	32
Cabine		Aberta. Versão opcional com cabine fechada, ar condicionado e proteção ROPS/FOPS

Código Finame		Não aplicável
Dimensões (CxLxA) para transporte	mm	6.210 x 2.390 x 3.050
País de origem		Alemanha
Peso estático linear	kg/cm	56,3
Peso para transporte	kg	19.130
Pneus traseiros		AW 23.1 - 26 12 PR
Preço de Referência	R\$	Não informado
Raio de giro	mm	4.180
Rampa máxima	%	53
Sistema de transmissão		Hidrostático
Velocidades de operação	km/h	0 a 11,4
Custo Horário	R\$	0,00





3520

A
6.210

B
3.050