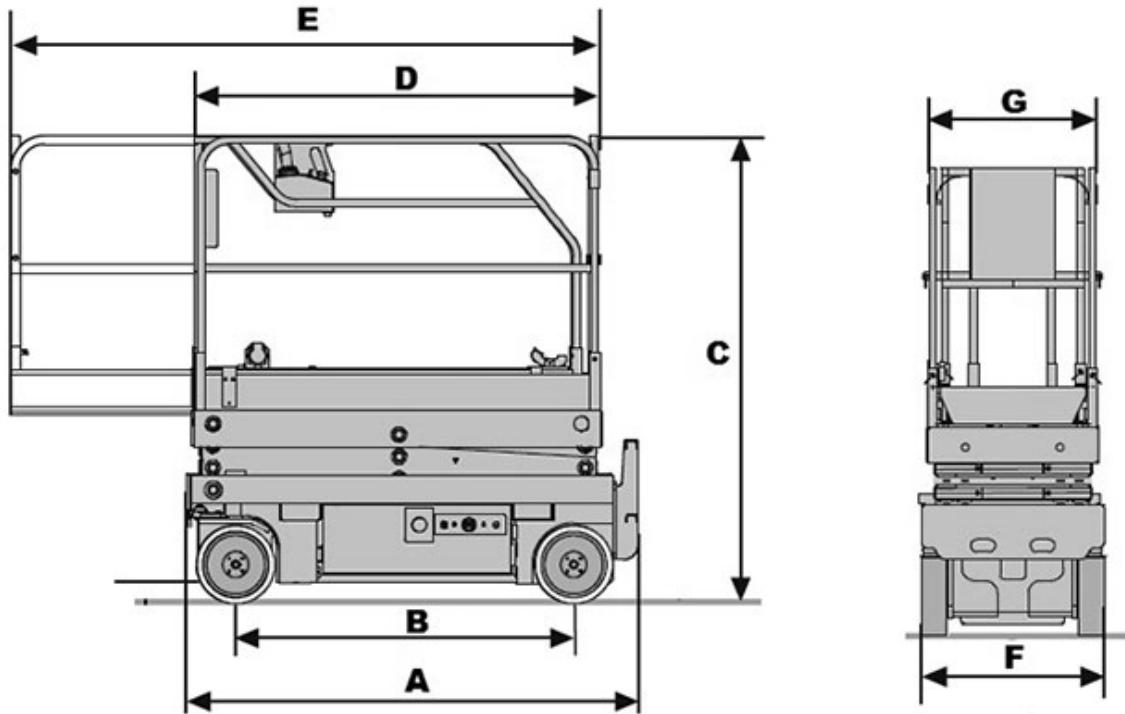


# HAULOTTE

Característica	U.M.	OPTIMUM 8
<b>Carac.Principal</b>		
Altura máxima de trabalho	mm	7.800
<b>Dados operacionais</b>		
Alcance máximo	mm	Não informado
Capacidade de carga (irrestrita)	kg	230
Capacidade de carga (restrita)	kg	Não informado
Giro traseiro		Não informado
Raio de giro	mm	1.700
Rampa máxima	%	25
Tempo de subida/descida	s	22 / 37
Velocidade de deslocamento (recolhida)	km/h	4.5
<b>Motor</b>		
Marca/modelo		Não informado
Potência	hp	Não informado
Tipo de acionamento (diesel/elétrico)		Elétrico
<b>Pesos e dimensões</b>		
Altura máxima no deslocamento	mm	Não informado
Altura recolhida (máxima)	mm	2.000
Comprimento recolhida	mm	1.900
Largura total	mm	700
Peso total	kg	1.370
<b>Dados gerais</b>		
Alimentação		Não informado
País de origem (Caso seja importado)		Não informado
Pneus		12.5 x 4.25
Preço de Referência	R\$	Não informado
Tração (4x2 / 4x4)		Não informado





	<b>A</b>	<b>B</b>	<b>C</b>	<b>D</b>	<b>E</b>	<b>F</b>	<b>G</b>
<b>OPTIMUM 8</b>	1.900	1.380	2.000	1.680	2.590	760	700