

# SANY

<b>Característica</b>	<b>U.M.</b>	<b>SCC8100</b>
<b>Carac.Principal</b>		
Capacidade máxima de içamento	t	100
<b>Laça</b>		
Características do cabo da laça		Diâmetro de 20mm
Comprimento - pé e ponta	m	13
Comprimento máximo	m	67
Quantidade de segmentos		10
<b>Jib</b>		
Comprimento total	m	18
Comprimentos de montagem	m	52+18
Miniponta (s/n)		Sim
Possibilidade de angulação do Jib (s/n)		Sim
Quantidade de seções		4
Tipo (caixa, treliça)		Treliça
<b>Guincho principal</b>		
Capacidade com cabo simples	kg	Não informado
Capacidade do guincho principal	kg	9.500
Características do cabo		Cabo anti-torção, diâmetro de 24mm
Comprimento total de cabo	m	220
Sistema de queda livre (s/n)		Opcional
Velocidade de descida da carga	m/s	2,16
Velocidade de elevação com cabo simples	m/s	2,16
Velocidade de elevação da carga	m/s	2,16
<b>Guincho auxiliar</b>		
Capacidade total do guincho auxiliar	kg	9.500
Características do cabo		Cabo anti-torção, diâmetro de 24mm
Comprimento total do cabo	m	160
Velocidade de descida da carga	m/s	2,16
Velocidade de elevação da carga	m/s	2,16

**Dimensões básicas**

Altura	m	3,05
Comprimento total sem lança	m	7,97
Largura	m	3,36
Peso do contrapeso	kg	37.400
Peso em ordem de marcha com pé e ponta	kg	46.470
Peso para transporte (sem lança e contrapeso)	kg	26.000

**Motor**

Marca e modelo		Cummins QSC8.3 C-245 Tier III
Potência máxima/ rotação (indicar norma)	HP	245/2.000
Torque máximo/ rotação (indicar norma)	Nm/rp	1.268/1400

**Transmissão**

Rampa máxima	%	30
Tipo de acionamento das esteiras		Hidráulico
Velocidade máxima de translação	km/h	2

**Esteira**

Área de contato	mm <sup>2</sup>	Não informado
Largura das sapatas	mm	850
Pressão sobre o solo	kg/cm	1,16

**Freio da elevação**

Tipo		Não informado
------	--	---------------

**Sistemas de segurança (s/n)**

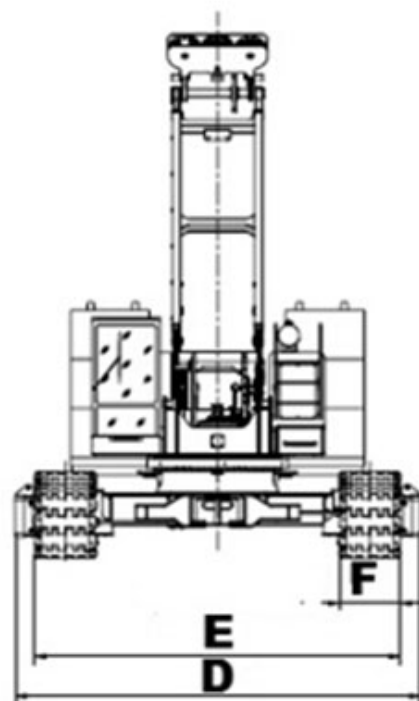
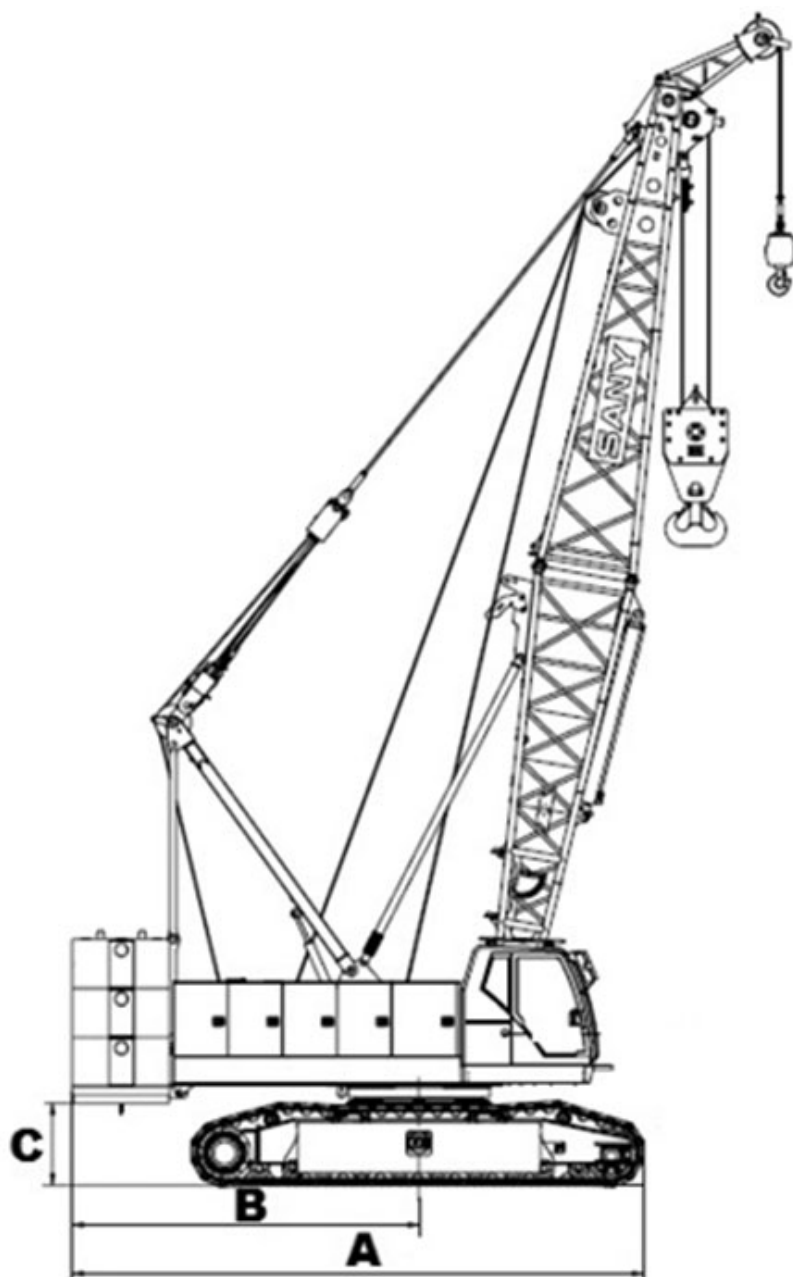
"Acionamento com dispositivo tipo ""homem morto"""		Sim
Limitador de descida (cabo no tambor)		Sim
Limitador de momento		Sim
Limitador de subida do moitão (anti two block)		Sim
Trava mecânica no giro		Sim

**Informações Complementares**

Altura máxima de elevação	m	70
Ar condicionado (s/n)		Sim
Carga com a lança máxima	kg	7.000
Código Finame		Não aplicável

Código NCM		8426.49.10
País de origem		EUA/China
Preço de Referência	R\$	Não informado
Raio com a carga máxima	m	3,8
Raio máximo de trabalho	m	58
Sistema de automontagem (s/n)		Sim
Sistema para inclinação da cabine (s/n)		Não
Terceiro tambor (s/n)		Não





	<b>A</b>	<b>B</b>	<b>C</b>	<b>D</b>	<b>E</b>	<b>F</b>
SCC8100	7.965	4.835	1.116	5.654	5.100	850