

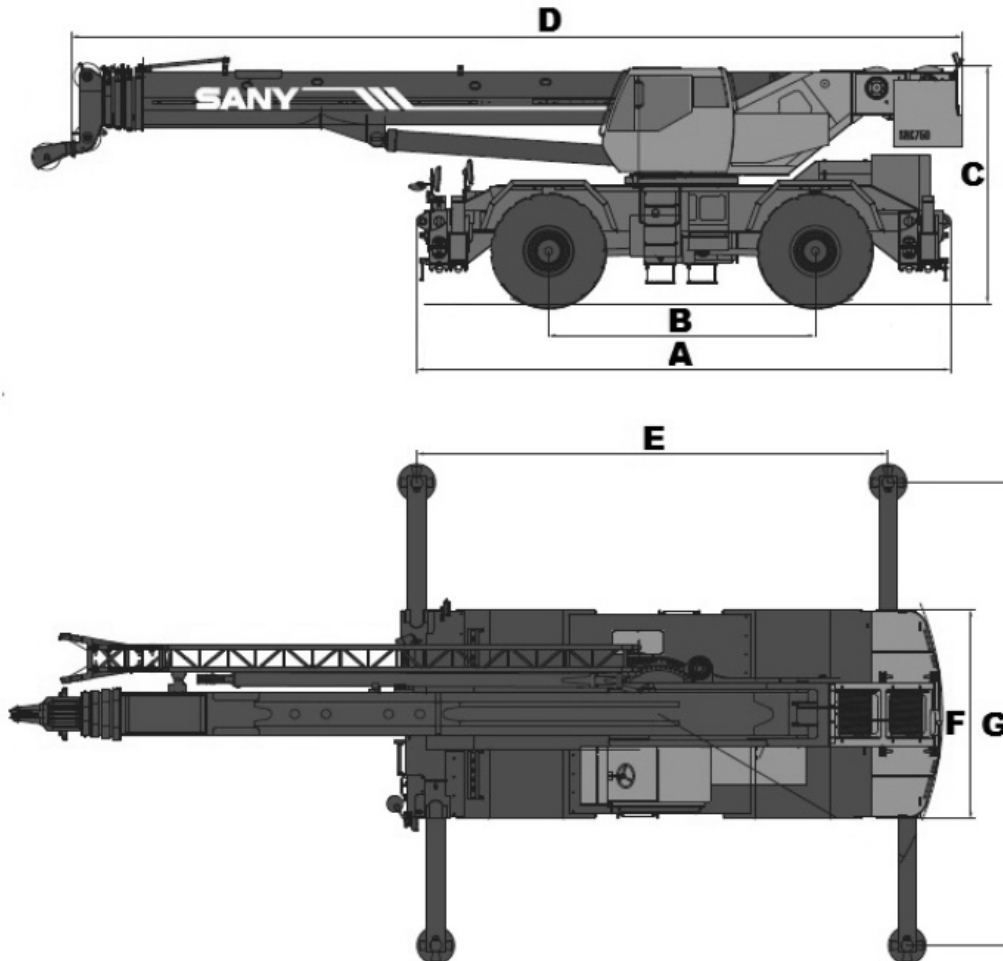
# SANY

<b>Característica</b>	<b>U.M.</b>	<b>SRC750</b>
<b>Carac.Principal</b>		
Capacidade máxima de içamento	t	75
<b>Modelo</b>		
Altura máxima de elevação	m	46
Carga com a lança totalmente estendida	kg	9.500 / 3.000
Raio com a carga máxima	m	3
Raio máximo de trabalho	m	36
<b>Lança telescópica</b>		
Comprimento total	m	45
Comprimento totalmente recolhida	m	11,8
Quantidade de segmentos		5
Seção transversal (Tipo)		Tipo Hexagonal
<b>Jib</b>		
Comprimento total	m	16
Comprimentos de montagem	m	45+9.2 e 45+16
Quantidade de seções		2
Tipo (caixa, treliça)		Treliça
<b>Guincho principal</b>		
Capacidade com cabo simples	kg	6.500
Capacidade do guincho principal	kg	9.340
Características do cabo		Cabo anti-torção. Diâmetro de 19mm
Comprimento total de cabo	m	235
Velocidade de descida da carga	m/s	2,08
Velocidade de elevação com cabo simples	m/s	2,08
Velocidade de elevação da carga	m/s	2,08
<b>Guincho auxiliar</b>		
Capacidade total do guincho auxiliar	kg	9.540
Características do cabo		Cabo anti-torção. Diâmetro de 19mm
Comprimento total do cabo	m	165

Velocidade de descida da carga	m/s	2,08
Velocidade de elevação da carga	m/s	2,08
<b>Dimensões para locomoção</b>		
Altura	m	3,80
Comprimento total	m	14,28
Largura	m	3,34
Peso em ordem de marcha	kg	53.400
<b>Motor</b>		
Marca e modelo		Cummins Q2B6.7
Potência máxima/ rotação (indicar norma)	HP	275/2.500
Torque máximo/ rotação (indicar norma)	Nm/rp	970/1.500
<b>Transmissão</b>		
Quantidade de marchas		Automática
Rampa máxima		75%
Redução nos cubos? (s/n)		Sim
Velocidade máxima de translação	km/h	40
<b>Pneus</b>		
Medida		29,5R25
Quantidade		4
<b>Freio</b>		
Tipo		Freios totalmente hidráulicos operando nas quatro rodas e freios de deslocamento com disco de compasso; freio de estacionamento a disco.
<b>Sistemas de segurança (s/n)</b>		
Limitador de descida (cabo no tambor)		Sim
Limitador de momento		Sim
Limitador de subida do moitão		Sim
<b>informações complementares</b>		
Ambos os eixos (indicar sistema de comando)		Sim
Ar condicionado (s/n)		Sim
Área de patolamento (c x l)	m	7,54 x 7,4
Caranguejar (indicar sistema de comando)		Sim
Código Finame		Não aplicável

Código NCM		8426.41.90
Direção (s/n)		Sim
Eixo traseiro		4 x 4 x 4
País de origem		China
Preço de Referência	R\$	Não informado





	<b>A</b>	<b>B</b>	<b>C</b>	<b>D</b>	<b>E</b>	<b>F</b>	<b>G</b>
SRC750	8.542	4.264	3.800	14.248	7.540	3.340	7.400