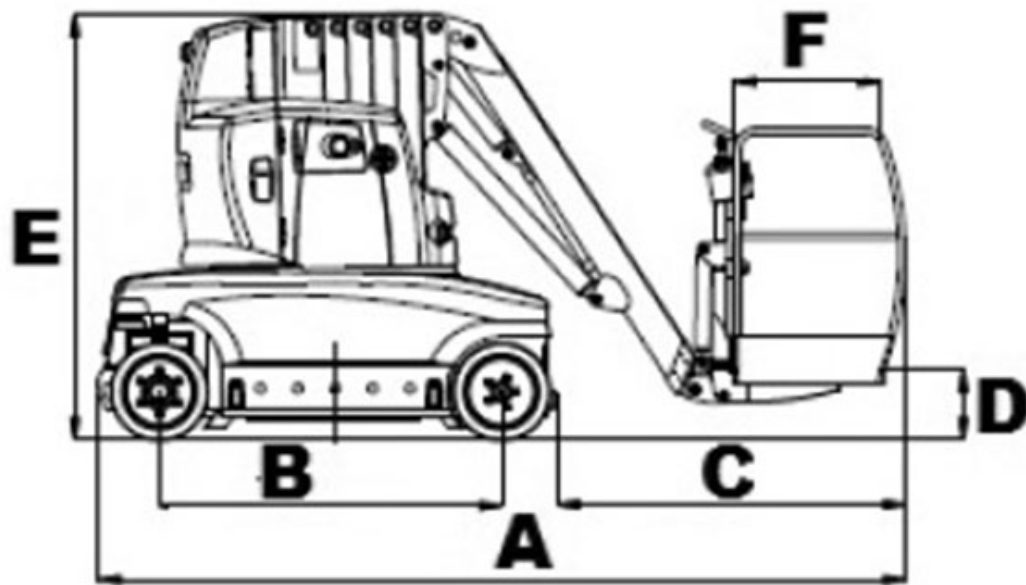


JLG

Característica	U.M.	T32E
Carac.Principal		
Altura máxima de trabalho	mm	11.830
Dados operacionais		
Alcance máximo	mm	4.600
Capacidade de carga (irrestrita)	kg	227
Capacidade de carga (restrita)	kg	Não informado
Giro traseiro		Não informado
Raio de giro	mm	2.600
Rampa máxima	%	24
Tempo de subida/descida	s	Não informado
Velocidade de deslocamento (recolhida)	km/h	5,47
Motor		
Marca/modelo		Não informado
Potência	hp	48V - 260 A/hr
Tipo de acionamento (diesel/elétrico)		Elétrico
Pesos e dimensões		
Altura máxima no deslocamento	mm	Não informado
Altura recolhida (máxima)	mm	1.999
Comprimento recolhida	mm	3.600
Largura total	mm	1.200
Peso total	kg	4.300
Dados gerais		
Alimentação		Elétrico
País de origem (Caso seja importado)		França
Pneus		18 x 7 x 12.12
Preço de Referência	R\$	Não informado
Tração (4x2 / 4x4)		4x2





	A	B	C	D	E	F
Toucan-32E	3.600	1.600	1.500	400	1.990	700