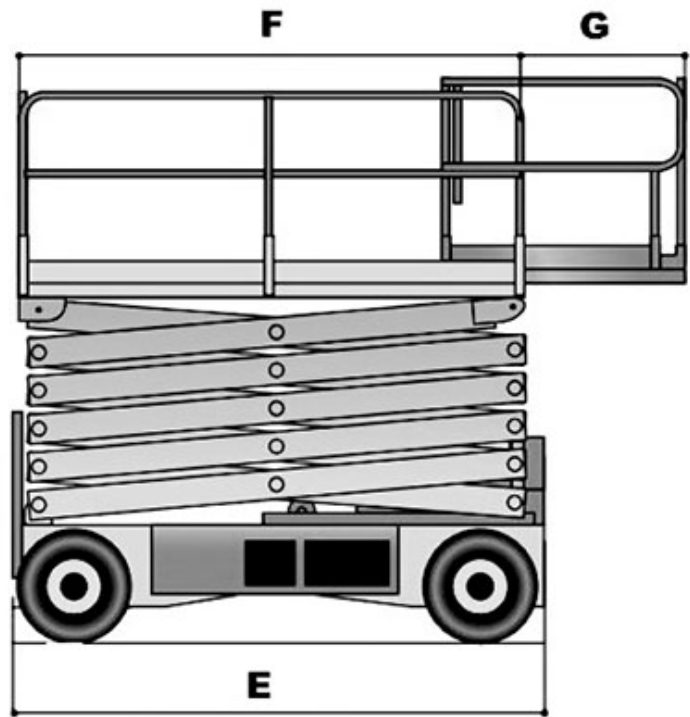
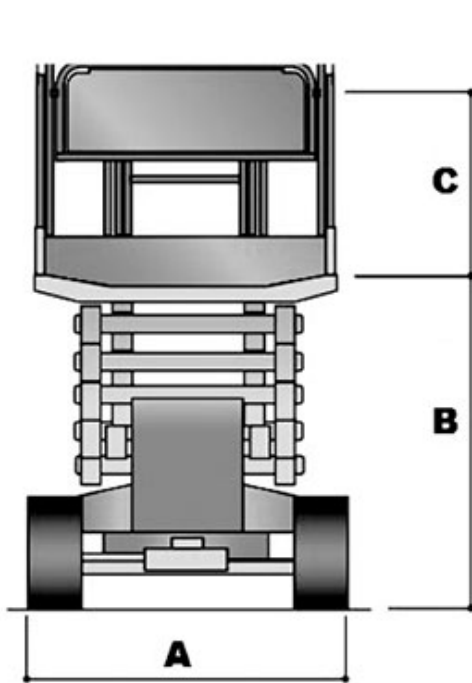


JLG

Característica	U.M.	M4069LE
Carac.Principal		
Altura máxima de trabalho	mm	14.190
Dados operacionais		
Alcance máximo	mm	Não informado
Capacidade de carga (irrestrita)	kg	363
Capacidade de carga (restrita)	kg	Não informado
Giro traseiro		Não informado
Raio de giro	mm	4.720
Rampa máxima	%	35(2WD) - 45(4WD)
Tempo de subida/descida	s	50
Velocidade de deslocamento (recolhida)	km/h	4,8
Motor		
Marca/modelo		Não informado
Potência	hp	Não informado
Tipo de acionamento (diesel/elétrico)		Elétrico
Pesos e dimensões		
Altura máxima no deslocamento	mm	Não informado
Altura recolhida (máxima)	mm	2.000
Comprimento recolhida	mm	3.150
Largura total	mm	1.750
Peso total	kg	4.790
Dados gerais		
Alimentação		Não informado
País de origem (Caso seja importado)		Estados Unidos/México
Pneus		240/55 x 17.5
Preço de Referência	R\$	Não informado
Tração (4x2 / 4x4)		4x2 e 4x4





	A	B	C	D	E	F	G
M4069LE	1.750	1.750	1.100	1.650	3.150	2.920	910