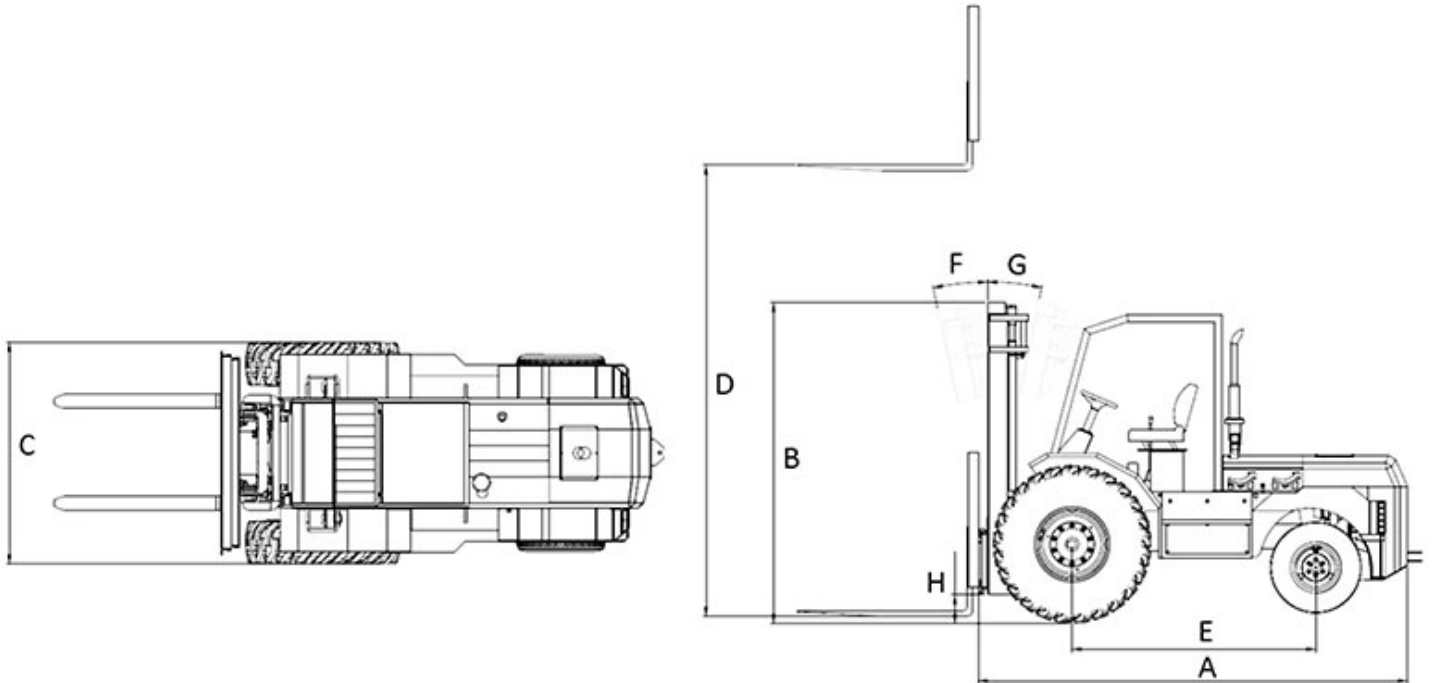


# MOVIX

| Característica                            | U.M.   | TODO TERRENO SUPERCARGO 3T 4X2 |
|---|--------|--------------------------------|
| <b>Carac.Principal</b>                    |        |                                |
| Capacidade de carga                       | kg     | 3.000                          |
| <b>Dados Operacionais</b>                 |        |                                |
| Altura máxima de trabalho                 | mm     | 4.000                          |
| Carga máxima de tombamento                | kg     | Não informado                  |
| Carga na altura máxima                    | kg     | Não informado                  |
| Raio de giro (externo aos pneus)          | mm     | 4.000                          |
| Velocidade de descida                     | m/min  | Não informado                  |
| Velocidade de elevação                    | m/min  | Não informado                  |
| Velocidade máxima de translação           | km/h   | Não informado                  |
| <b>Motor</b>                              |        |                                |
| Marca/modelo                              |        | MWM 4 cil                      |
| Potência                                  | HP/rpm | 75                             |
| Tipo de acionamento (elétrico/diesel/gás) |        | DIESEL                         |
| <b>Transmissão</b>                        |        |                                |
| Tipo (mecânica/hidrostop/powershift)      |        | V85 - 86 -88 original trator   |
| Tração (4x2 / 4x4)                        |        | 4X2                            |
| <b>Pesos e dimensões</b>                  |        |                                |
| Altura livre sobre o solo                 | mm     | 230                            |
| Dimensões para transporte (CxLxA)         | mm     | 4.100 x 2.050 x 2.830          |
| Peso total com garfo                      | kg     | 6.000                          |
| <b>Dados gerais</b>                       |        |                                |
| Código Finame                             |        | Não informado                  |
| País de origem                            |        | Brasil                         |
| Pneus (tipo)                              |        | Não informado                  |
| Preço de Referência                       | R\$    | Não informado                  |
| Segmentos de torre                        |        | Não informado                  |
| Sistema de freio (tipo)                   |        | Não informado                  |





|                   | <b>A</b> | <b>B</b> | <b>C</b> | <b>D</b> | <b>E</b> | <b>F</b> | <b>G</b> | <b>H</b> |
|-------------------|----------|----------|----------|----------|----------|----------|----------|----------|
| <b>SuperCargo</b> | 3.900    | 2.820    | 2.005    | 4.000    | 2.160    | 10°      | 11°      | 300      |