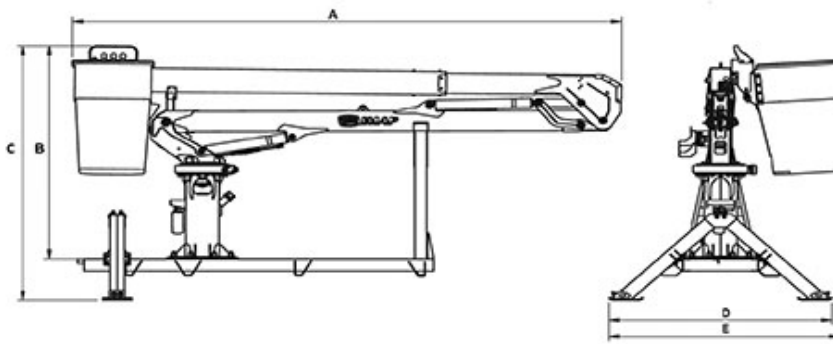


# IMAP

Característica	U.M.	LI 10.000 S GI
<b>Carac.Principal</b>		
Altura máxima de trabalho	mm	10.900
<b>Dados operacionais</b>		
Alcance máximo	mm	10.900
Capacidade de carga (irrestrita)	kg	136
Capacidade de carga (restrita)	kg	136
Giro traseiro		Ver veículo
Raio de giro	mm	Infinito
Rampa máxima	%	Ver veículo
Tempo de subida/descida	s	120
Velocidade de deslocamento (recolhida)	km/h	Ver veículo
<b>Motor</b>		
Marca/modelo		Ver veículo
Potência	hp	Ver veículo
Tipo de acionamento (diesel/elétrico)		Ver veículo
<b>Pesos e dimensões</b>		
Altura máxima no deslocamento	mm	2.900
Altura recolhida (máxima)	mm	2.900
Comprimento recolhida	mm	4.650
Largura total	mm	2.200
Peso total	kg	900
<b>Dados gerais</b>		
Alimentação		Ver veículo
País de origem (Caso seja importado)		Brasil
Pneus		Ver veículo
Preço de Referência	R\$	Não informado
Tração (4x2 / 4x4)		Ver veículo



LI 10.000 S GI	A	B	C	D	E
	4.630	2.090	2.490	1.880	1.950

**Diagrama Operacional de Cargas e Alcances**

