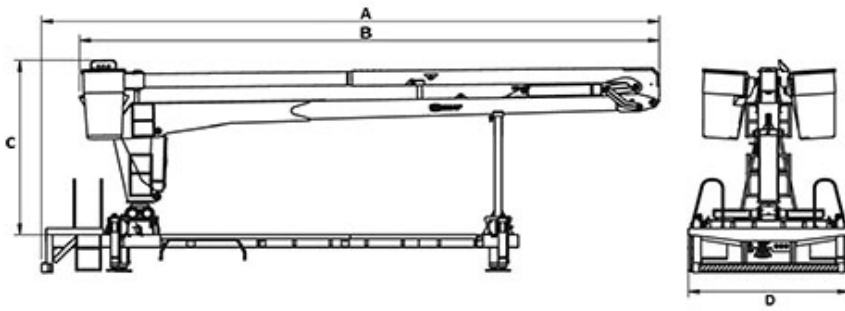


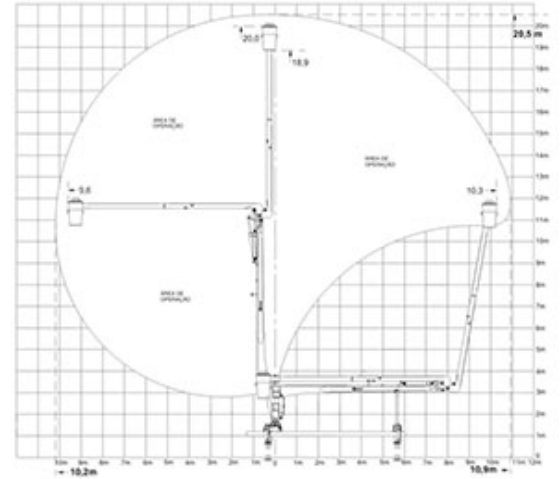
IMAP

Característica	U.M.	LI 20.000 D
Carac.Principal		
Altura máxima de trabalho	mm	20.500
Dados operacionais		
Alcance máximo	mm	20.500
Capacidade de carga (irrestrita)	kg	136 kg em cada cesto
Capacidade de carga (restrita)	kg	136 kg em cada cesto
Giro traseiro		Ver veículo
Raio de giro	mm	360°
Rampa máxima	%	Ver veículo
Tempo de subida/descida	s	120
Velocidade de deslocamento (recolhida)	km/h	Ver veículo
Motor		
Marca/modelo		Ver veículo
Potência	hp	Ver veículo
Tipo de acionamento (diesel/elétrico)		Ver veículo
Pesos e dimensões		
Altura máxima no deslocamento	mm	4.000
Altura recolhida (máxima)	mm	4.000
Comprimento recolhida	mm	9.000
Largura total	mm	2.500
Peso total	kg	3.800
Dados gerais		
Alimentação		Ver veículo
País de origem (Caso seja importado)		Brasil
Pneus		Ver veículo
Preço de Referência	R\$	Não informado
Tração (4x2 / 4x4)		Ver veículo



	A	B	C	D
LI 20.000 D	9.760	9.160	2.810	2.540

Diagrama Operacional de Cargas e Alcances



CAPACIDADE
 20.000 KG
 ÁREA DE MANEIO
 LIMITADO A REGIÃO
 SOMBRADA