

IMAP

Característica	U.M.	LI 17.000 D
Carac.Principal		
Altura máxima de trabalho	mm	17.600
Dados operacionais		
Alcance máximo	mm	17.600
Capacidade de carga (irrestrita)	kg	136 kg em cada cesto
Capacidade de carga (restrita)	kg	136 kg em cada cesto
Giro traseiro		Ver veículo
Raio de giro	mm	360°
Rampa máxima	%	Ver veículo
Tempo de subida/descida	s	120
Velocidade de deslocamento (recolhida)	km/h	Ver veículo
Motor		
Marca/modelo		Ver veículo
Potência	hp	Ver veículo
Tipo de acionamento (diesel/elétrico)		Ver veículo
Pesos e dimensões		
Altura máxima no deslocamento	mm	3.600
Altura recolhida (máxima)	mm	3.600
Comprimento recolhida	mm	7.715
Largura total	mm	2.500
Peso total	kg	3.500
Dados gerais		
Alimentação		Ver veículo
País de origem (Caso seja importado)		Brasil
Pneus		Ver veículo
Preço de Referência	R\$	Não informado
Tração (4x2 / 4x4)		Ver veículo

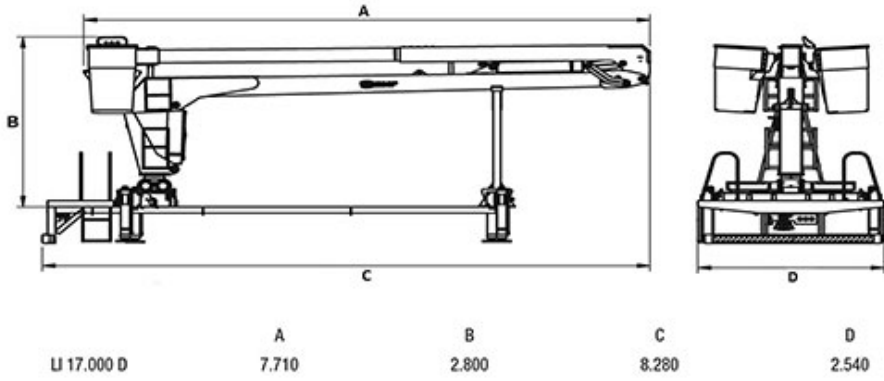


Diagrama Operacional de Cargas e Alcances

