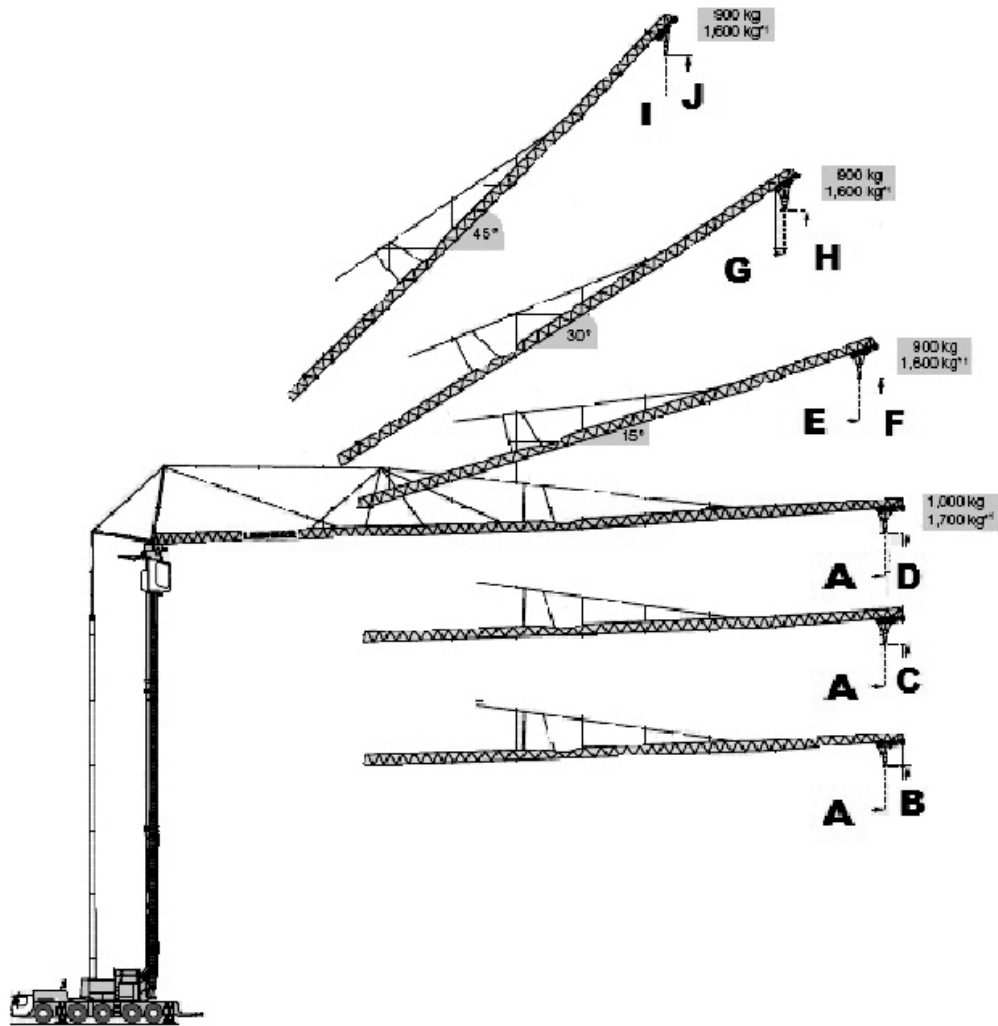


LIEBHERR

Característica	U.M.	MK 140
Carac.Principal		
Carga máxima	t	8
Dados		
Altura máxima sob o gancho, sem tirantes de amarração da torre	m	94,0
Altura mínima sob o gancho	m	Não informado
Área ocupada no solo (C x L)	m	12,64 x 3
Cabine		Sim
Carga na ponta da lança máxima	t	1
Código Finame		Não aplicável
Código NCM		8705.10.90
Comprimento de lança para carga máxima	m	14,4
Comprimento máximo de lança	m	65
Controle remoto via botoeira (s/n)		Opcional
Controle remoto via rádio (s/n)		Sim
Dimensões da torre	m	Não informado
Modelo		MK 140
País de origem		Alemanha
Potência necessária para instalação	kva	Não informado
Preço de Referência	R\$	Não informado
Sistema de translação (trucks) (s/n/opc)		Translação sobre chassi de caminhão
Sistema eletrônico de controle de carga (s/n)		Sim (Standard). Com display para exibição de dados ao operador.
Topless		Não
Velocidade de elevação da carga	m/min	100
Velocidade de giro	rpm	0,9
Velocidade de translação da carga	m/min	68





A	B	C	D	E	F	G	H	I	J
58.500	19.900	29.400	38.000	56.600	50.000	50.800	63.000	41.600	75.000