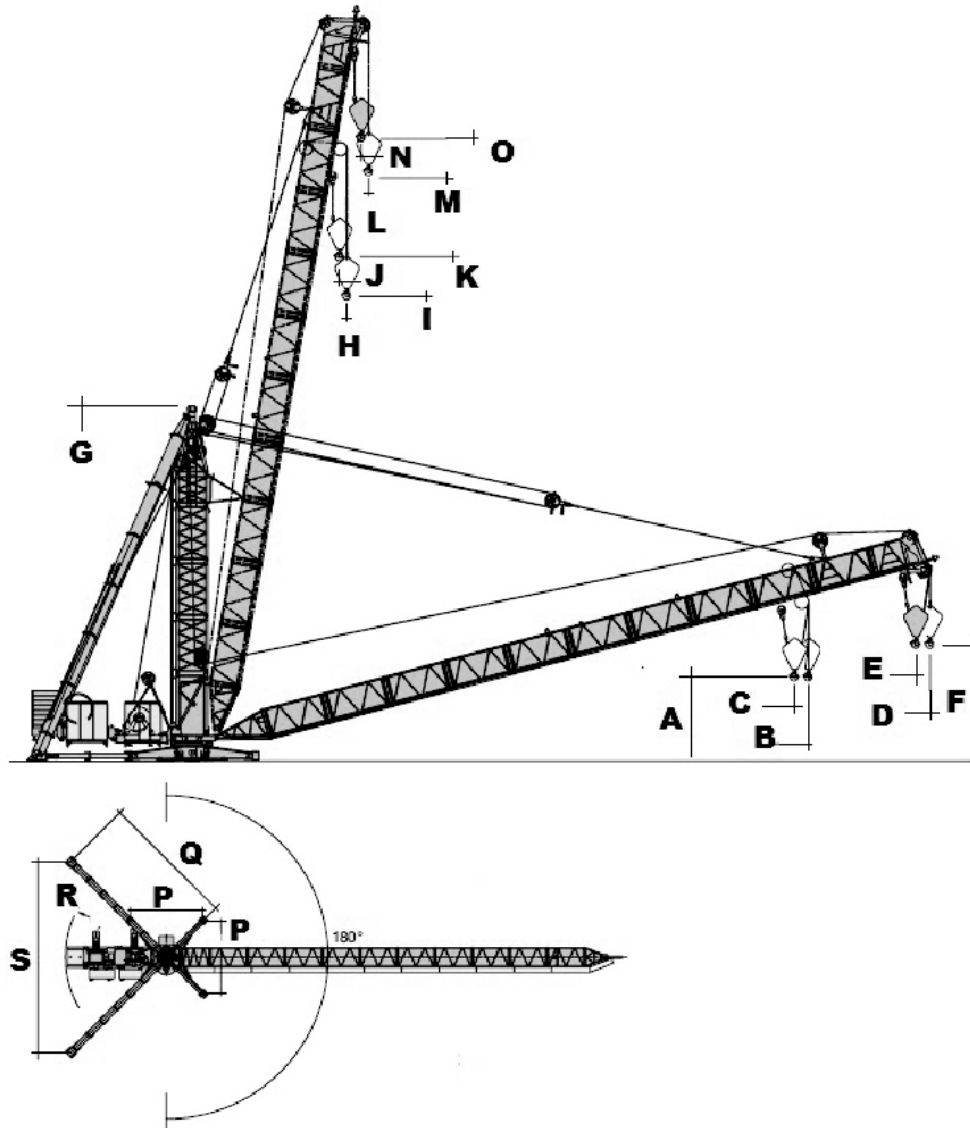


LIEBHERR

Característica	U.M.	200 DR 5/10 Litronic
Carac.Principal		
Carga máxima	t	10
Dados		
Altura máxima sob o gancho, sem tirantes de amarração da torre	m	Não informado
Altura mínima sob o gancho	m	Não informado
Área ocupada no solo (C x L)	m	Não informado
Cabine		Não
Carga na ponta da lança máxima	t	5
Código Finame		Não aplicável
Código NCM		8426.20.00
Comprimento de lança para carga máxima	m	20,6
Comprimento máximo de lança	m	25
Controle remoto via botoeira (s/n)		Opcional
Controle remoto via rádio (s/n)		Sim
Dimensões da torre	m	Não informado
Modelo		200 DR 5/10 Litronic
País de origem		Alemanha
Potência necessária para instalação	kva	72
Preço de Referência	R\$	Não informado
Sistema de translação (trucks) (s/n/opc)		Não
Sistema eletrônico de controle de carga (s/n)		Sim
Topless		Não
Velocidade de elevação da carga	m/min	172
Velocidade de giro	rpm	0,8
Velocidade de translação da carga	m/min	1,3





A	B	C	D	E	F	G	H	I	J	K	L	M	N	O	P	Q	R	S
2.100	21.000	20.600	25.000	24.800	3.200	12.600	5.300	15.100	5.100	16.500	6.000	19.400	5.800	20.600	4.000	7.500	5.600	10.600