

# METSO

Característica	U.M.	LOKOTRACK LT106S
<b>Carac.Principal</b>		
Capacidade máxima de produção	t/h	500
<b>Dados gerais</b>		
Dimensões (CxLxA)	mm	16.000 x 2.800 x 3.400
Peso total	kg	42.000
Sistema de abatimento de pó		Opcional
Sistema de acionamento		Não informado
<b>Alimentador</b>		
Abertura entre trilhos	mm	Não informado
Comprimento da grelha	mm	Não informado
Potência dos motores	HP	Não informado
Tamanho máximo de alimentação - Alimentador	mm	1.100
Volume da tremonha	m <sup>3</sup>	6 - 9
<b>Britador primário</b>		
Abertura da boca de saída (min/máx)	mm	1.060
Diâmetro externo da polia - Britador primário	mm	Não informado
Movimento do queixo	mm	Não informado
Potência do motor - Britador primário	HP	110
Quantidade e tipo de correias		Não informado
<b>Britador cônico</b>		
Abertura de alimentação (méd/grosso)	mm	Não informado
Abertura de saída (máx/min)	mm	Não informado
Potência do motor - Britador cônico	HP	Não informado
Tamanho máximo de alimentação	mm	Não informado
<b>Peneira vibratória</b>		
Abertura da malha (máx/min)	mm	Não informado
Amplitude máxima de vibração	mm	Não informado
Diâmetro externo da polia	mm	Não informado
Dimensões do deck (CxL)	mm	Não informado

Frequência	Hz	Não informado
Inclinação	Graus	Não informado
Potência do motor - Peneira	HP	Não informado
Processo		Não informado
Quantidade / tipo de correias		Não informado
Quantidade de decks		Não informado

---

**Sistema de locomoção**

---

Área de contato sobre o solo	cm <sup>2</sup>	Não informado
Motor		CAT C9
Potência do motor	HP/rpm	300
Pressão sobre o solo	kg/cm <sup>2</sup>	Não informado

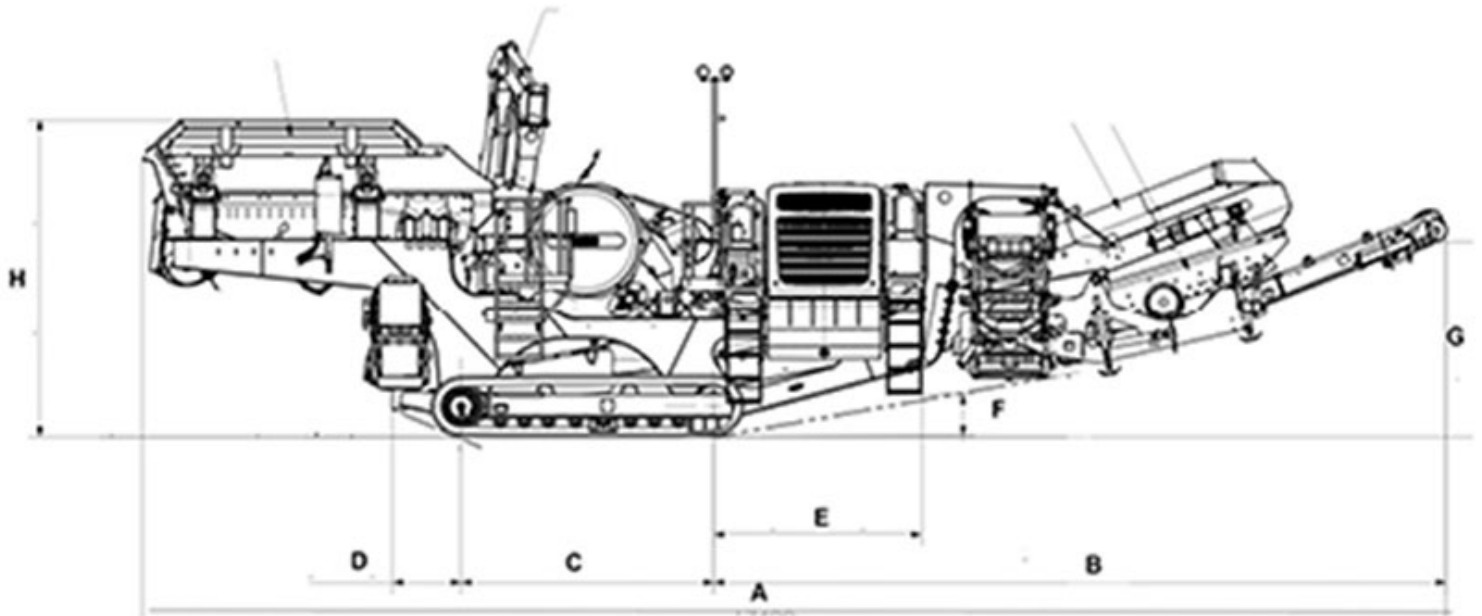
---

**Informações Complementares**

---

Código Finame		Não informado
País de origem		Não informado
Preço de Referência	R\$	Não informado
Tipo		Sobre esteiras





	A	B	C	D	E	F	G	H
LT106S	17.400	9.800	3.400	911	2.770	533	2.800	4.250