

SCHWING

Característica	U.M.	SP1000
Carac.Principal		
Vazão máxima	m³/h	54
Dados operacionais		
Altura máxima de lançamento	m	100
Pressão máxima de bombeamento	bar	76
Sistema de acionamento		Motor
Tipo de válvula		Long Rock
Dados dos Cilindros		
Ciclos por minuto		Não informado
Curso (padrão)	mm	1.000
Diâmetro (padrão)	mm	180
Quantidade		2
Motor		
Marca		Mercedes Benz
Modelo		Não informado
Potência	HP/rpm	Não informado
Tremonha		
Altura para descarga das betoneiras	mm	1.300
Capacidade	m³	0,31
Diâmetro de saída	mm	125
Pesos e dimensões		
Altura	mm	2.110
Comprimento	mm	4.680
Largura	mm	1.680
Peso operacional	kg	3.400
Veículo portador		
Eixos com tração		Não informado
Quantidade de eixos		Não informado
Informações Complementares		
Codigo Finame		1224115

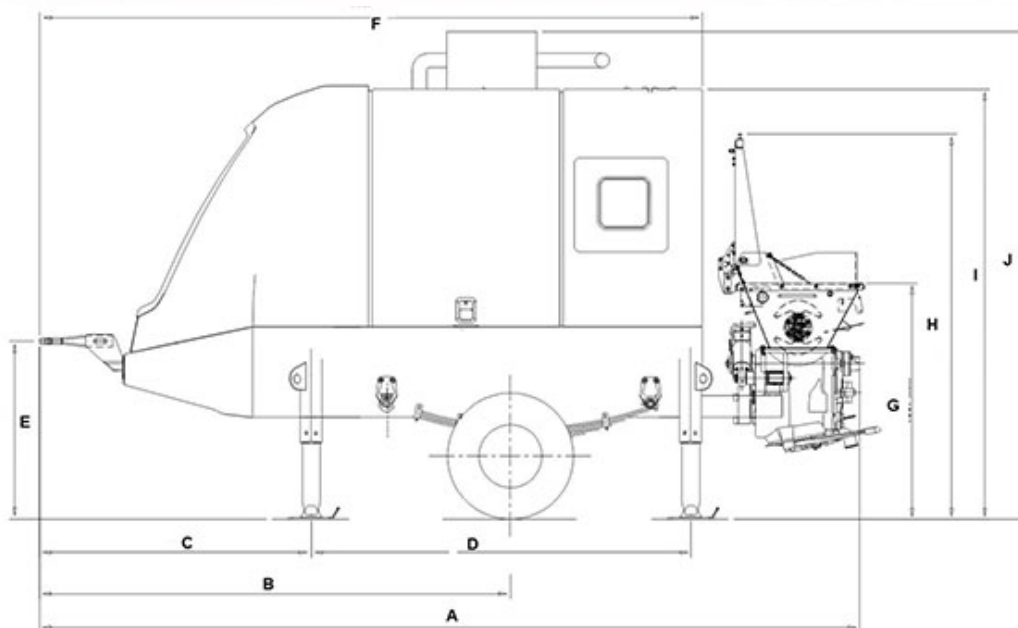
País de origem

Brasil

Preço de Referência

R\$

Não informado



A	B	C	D	E	F	G	H	I	J
4.550	2.613	1.508	2.106	980	3.677	1.307	2.135	2.382	2.704