

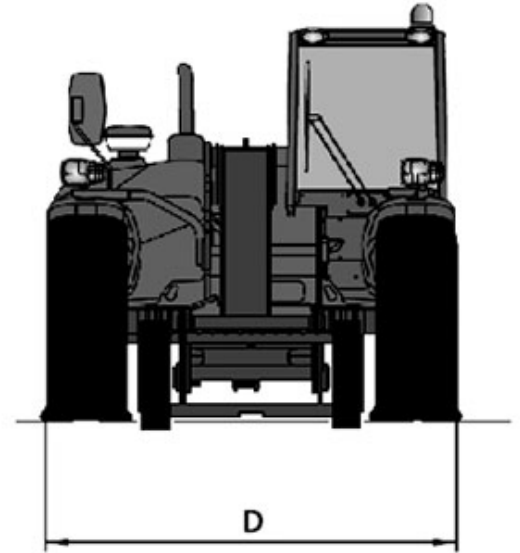
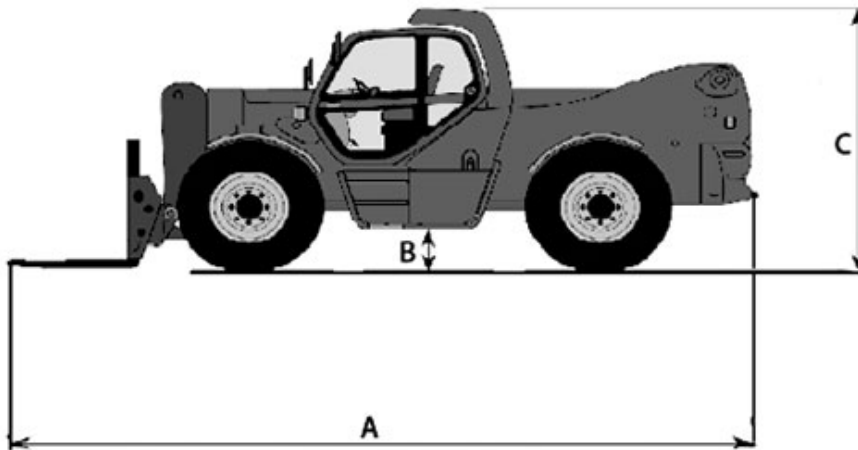
MANITOU

Característica	U.M.	MLT-X 735
Carac.Principal		
Altura máxima de elevação	mm	6.900
Dados operacionais		
Alcance máximo	mm	3.900
Alcance máximo horizontal com carga máxima	mm	1.450
Altura máxima com carga máxima	mm	5.450
Capacidade de carga	kg	3.500
Carga com alcance horizontal máximo	kg	1.150
Carga na altura máxima	kg	2.500
Raio de giro (externo aos pneus)	mm	3.860
Velocidade máxima de translação	km/h	35
Motor		
Marca/modelo		PERKINS
Potência	HP/rpm	101 HP / @1400 RPM
Pesos e Dimensões		
Altura livre do solo	mm	440
Dimensões (CxLxA) para transporte	mm	4.790 x 2.400 x 2.300
Peso total com garfo porta-pallets	kg	7.075
Dados gerais		
Acessórios disponíveis		Garfos, Caçambas com dentes, Caçambas sem dentes, Blade de Concreto, Deslocamento lateral de garfos, Pinças, Cestos, Garras, Jib, Ganchos, Guinchos, Plataformas Negativas, Pinças para manipulação de pneus, Pinça bigbag
País de origem		França
Patolas		Não
Pneus		Alliance - A580 - 460/70 R24 159A8
Preço de Referência	R\$	Não Informado
Sistema de freio		Multidisco em banho de óleo com assistência hidráulica
Sistema de limitação de carga		Sim

Transmissão

Conversor de torque





	A	B	C	D
MLT 625	3.900	378	2.000	1.820
MLT 735	4.870	450	2.300	2.400
MLT 845	5.220	450	2.580	2.420