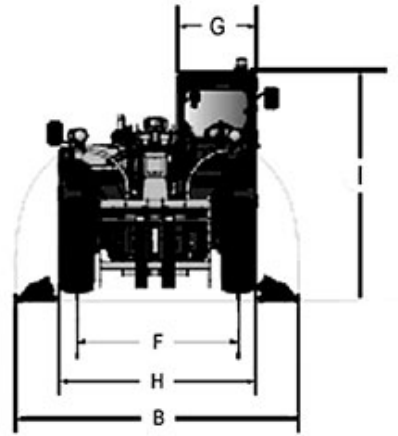
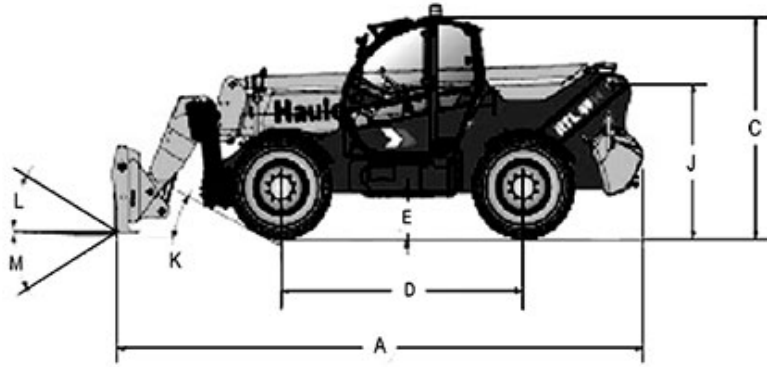


HAULOTTE

Característica	U.M.	HTL4014
Carac.Principal		
Altura máxima de elevação	mm	13.600
Dados operacionais		
Alcance máximo	mm	9.800
Alcance máximo horizontal com carga máxima	mm	Não informado
Altura máxima com carga máxima	mm	Não informado
Capacidade de carga	kg	4.000
Carga com alcance horizontal máximo	kg	1.000
Carga na altura máxima	kg	3.000
Raio de giro (externo aos pneus)	mm	4.500
Velocidade máxima de translação	km/h	30
Motor		
Marca/modelo		Deutz BF04M2012
Potência	HP/rpm	102/2.300
Pesos e Dimensões		
Altura livre do solo	mm	500
Dimensões (CxLxA) para transporte	mm	6.470 x 2.430 x 2.670
Peso total com garfo porta-pallets	kg	12.180
Dados gerais		
Acessórios disponíveis		Não informado
País de origem		França
Patolas		Sim
Pneus		18 - 22,5 TM R4
Preço de Referência	R\$	Não informado
Sistema de freio		Multi-disco em banho de óleo
Sistema de limitação de carga		Sim
Transmissão		Hidrostática





	A	B	C	D	E	F	G	H	I	J	K	L	M
HA4014	6.470	2.430	2.670	2.900	500	1.930	960	3.340	2.700	1.750	29°	18°	104°