

DYNAPAC

Característica	U.M.	Dynapac CP142
Carac.Principal		
Peso sem lastro	kg	6.000
Custo Horário	R\$	0,00
Motor		
Modelo		Cummins QSB 3.3, do tipo eletrônico (Tier III)
Norma de medição		Não informado
Potência máxima	HP/rpm	100/2.200
Torque máximo	Nm/rpm	Não informado
Custo Horário	R\$	0,00
Pneus		
Dianteiros (Quantidade e medidas)		5 de 7.50-15
Sobreposição	mm	12
Traseiros (Quantidade e Medidas)		4 de 7.50-15
Custo Horário	R\$	0,00
Eletrônica embarcada		
Sistema de diagnose de falhas		Sim
Sistema de gerenciamento da operação/manutenção		Sim
Sistema de transmissão de dados		Opcional
Custo Horário	R\$	0,00
Informações complementares		
Código Finame		1837088
Dimensões (CxLxA) para transporte	mm	3.580 x 1.760 x 2.990
País de origem		Brasil
Peso com lastro	kg	14.000
Peso para transporte	kg	13.600
Preço de Referência	R\$	Não informado
Raio de giro	mm	5.600
Sistema de transmissão		Tipo hidrostático

Velocidades de operação

km/h

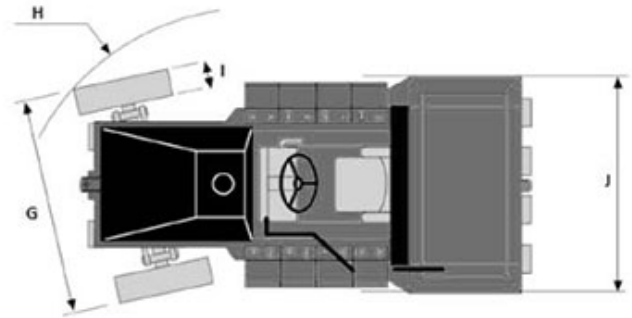
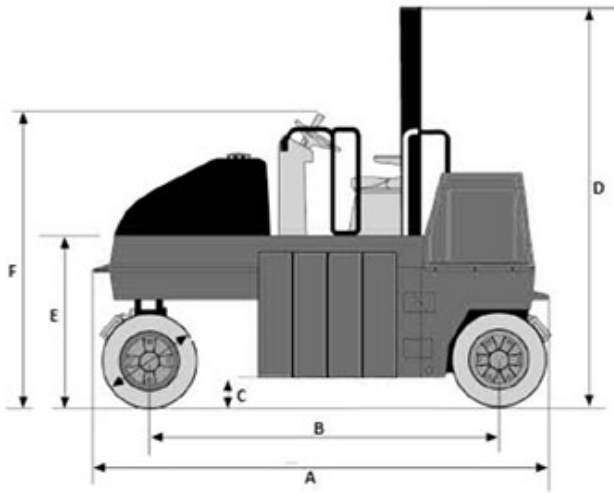
0 - 19

Custo Horário

R\$

0,00





	A	B	C	D	E	F	G	H	I	J
CP142	3.580	2.760	234	2.990	1.335	2.295	1.760	5.600	216	1.752