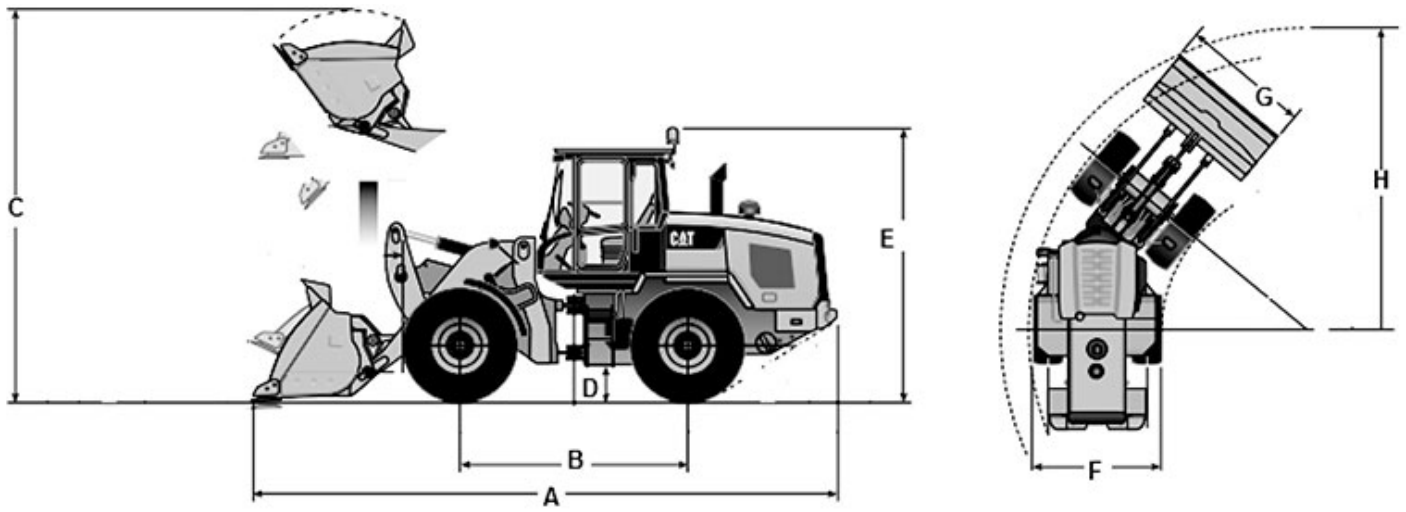


# CATERPILLAR

| Característica  | U.M.           | 930K  |
|---|----------------|---|
| <b>Carac.Principal</b>                                  |                |   |
| Capacidade da caçamba                                   | m <sup>3</sup> | 2,50  |
| <b>Motor</b>  |                |   |
| Modelo  |                | Cat® C7.1 ACERT™  |
| Norma de medição  |                | (*) ISO 14396 (DIN)   |
| Potência máxima   | HP/rpm         | 162   |
| Torque máximo   | Nm/rpm         | 787 / ISO 14396   |
| <b>Carga estática de tombamento</b>                     |                |   |
| Posição articulada                                      | kg             | 8.239   |
| Posição reta  | kg             | 9.654   |
| <b>Eletrônica embarcada</b>                             |                |   |
| Sistema de diagnose de falhas                           |                | Sim   |
| Sistema de gerenciamento de operação/manutenção         |                | Sim   |
| Sistema de transmissão                                  |                | Trem de força equipado com sistema Hidrostático eletro-hidráulico com Gerenciamento de Potência Inteligente desenvolvido pela Caterpillar para proporcionar o máximo desempenho e eficiência no solo. |
| Sistema de transmissão de dados                         |                | Sim   |
| <b>Pneus</b>  |                |   |
| Dianteiros  |                | Michelin 20.5 R25 (L-3) XHA2  |
| Traseiros   |                | Michelin 20.5 R25 (L-3) XHA2  |
| <b>Sistema Hidráulico</b>                               |                |   |
| Pressão máxima  | bar            | 250   |
| Tipo e características                                  |                | Sistema hidráulico sensível a carga equipado com bomba de fluxo variável, detecta a demanda de trabalho e ajusta a pressão e fluxo de acordo com a solicitação da operação.                           |
| Vazão máxima  | l/min          | 190   |
| <b>Informações Complementares</b>                       |                |   |
| Altura do pino da caçamba na posição de elevação máxima | mm             | 3.907   |
| Altura livre do solo                                    | mm             | 397   |
| Altura máxima de descarga                               | mm             | Não Informado   |

|                                    |       |  |
|------------------------------------|-------|--|
| Altura total                       | mm    | 5.122  |
| Articulação do chassi              | Graus | 40   |
| Braço de levantamento              |       | Articulação em Z de Levantamento Paralelo Otimizado  |
| Cabine                             |       | Cabine fechada, ROPS/FOPS, com ar condicionado   |
| Código Finame                      |       | Não informado  |
| Dimensões (CxLxA) para transporte  | mm    | 7.488 x 2.540 x 3.340  |
| Força de desagregação              | kN    | 112,66   |
| Freios                             |       | Disco em banho de óleo interno (freios de serviço) e Acionamento por mola liberado hidráulicamente (freio de estacionamento) |
| Marchas                            |       | 4 à Frente / 4 à Ré  |
| País de origem                     |       | Brasil   |
| Peso Operacional                   | kg    | 13.312   |
| Preço de Referência                | R\$   | Não Informado  |
| Profundidade de escavação          | mm    | 100  |
| Raio de giro                       | mm    | 5.402  |
| Velocidades máximas em cada marcha | km/h  | Frente 1° 1-13 / 2° 13 / 3° 27 / 4° 40    Ré 1° 1-13 / 2° 13 / 3° 27 / 4° 40   |





| A     | B     | C     | D   | E     | F     | G     | H     |
|-------|-------|-------|-----|-------|-------|-------|-------|
| 7.488 | 3.000 | 5.122 | 397 | 3.669 | 2.540 | 2.550 | 5.933 |