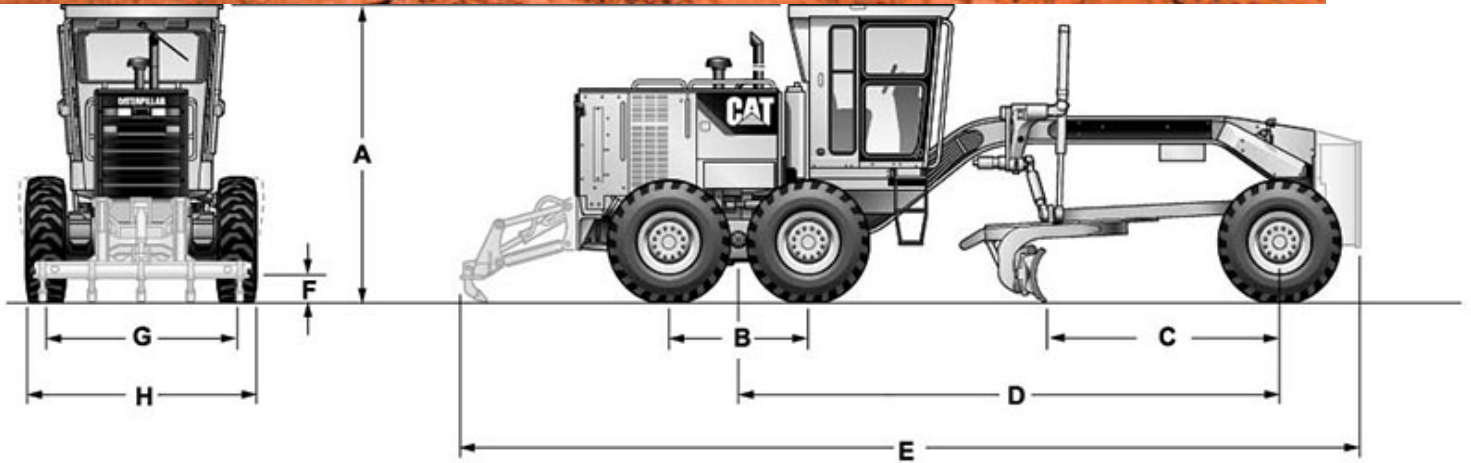


# CATERPILLAR

Característica	U.M.	12k
<b>Carac.Principal</b>		
Potência máxima	HP	165 (2.000)
Custo Horário	R\$	0,00
<b>Motor</b>		
Modelo		Cat® C7 ACERT™ VHP, eletrônico (EPA Tier II / EU Stage II)
Níveis de emissão		Não informado
Norma de medição		(*) SAE J1349
Torque máximo	Nm/rpm	901 / 1.000
Custo Horário	R\$	0,00
<b>Alcance de lâmina</b>		
Alcance máximo lateral	mm	1.809 / 1.859 (dir./esq.)
Ângulo máximo de talude	Graus	90
Deslocamento do círculo	mm	728 / 752 (dir./esq.)
Deslocamento lateral	mm	663 / 512 (dir./esq.)
Elevação máxima acima do solo	mm	480
Profundidade máxima de corte	mm	735
Tombamento hidráulico	Graus	40° / 5° (frente/trás)
Custo Horário	R\$	0,00
<b>Escarificador</b>		
Escarificador dianteiro		Tipo V, com 11 dentes.
Escarificador traseiro		Tipo paralelogramo com nove dentes
Custo Horário	R\$	0,00
<b>Eletrônica embarcada</b>		
Sistema de diagnose de falhas		Standard
Sistema de gerenciamento de operação/manutenção		Standard
Sistema de transmissão de dados		Standard
Custo Horário	R\$	0,00
<b>Sistema hidráulico</b>		
Pressão máxima	bar	255

Tipo e características		Tipo sensível à carga
Vazão máxima	l/min	210,5
Custo Horário	R\$	0,00
<b>Informações Complementares</b>		
Altura livre do solo	mm	307
Articulação do chassi	Graus	20
Cabine		Fechada, com proteção ROPS/FOPS como itens de série. Ar condicionado (opcional)
Código Finame		Não informado
Dimensões (CxLxA) para transporte	mm	10.013 x 2.481 x 3.324
Dimensões da lâmina (LxA)	mm	3.658 x 610 Alcance de lâmina
Força da lâmina contra o solo	kgf	9.037 / 12.681
Freio		Disco de óleo múltiplo, acionado a ar
Inclinação das rodas dianteiras	Graus	18
Marchas		8 à frente / 6 à ré
Oscilação do eixo dianteiro	Graus	32
Oscilação dos eixos tandem	Graus	1.522
País de origem		Não informado
Peso operacional	kg	13. 032 – 14.334
Pneus		13.00-24 12PR (G-2) (opcional)
Preço de Referência	R\$	Não informado
Raio de giro	mm	7.500
Sistema de transmissão		Tipo servotransmissão de acionamento direto, da marca Caterpillar
Custo Horário	R\$	0,00



	<b>A</b>	<b>B</b>	<b>C</b>	<b>D</b>	<b>E</b>	<b>F</b>	<b>G</b>	<b>H</b>
<b>120k</b>	3.326	1.510	2.600	5.870	9.769	341	2.056	2.459
<b>12k</b>	3.324	1.523	2.588	6.068	10.013	307	2.035	2.452