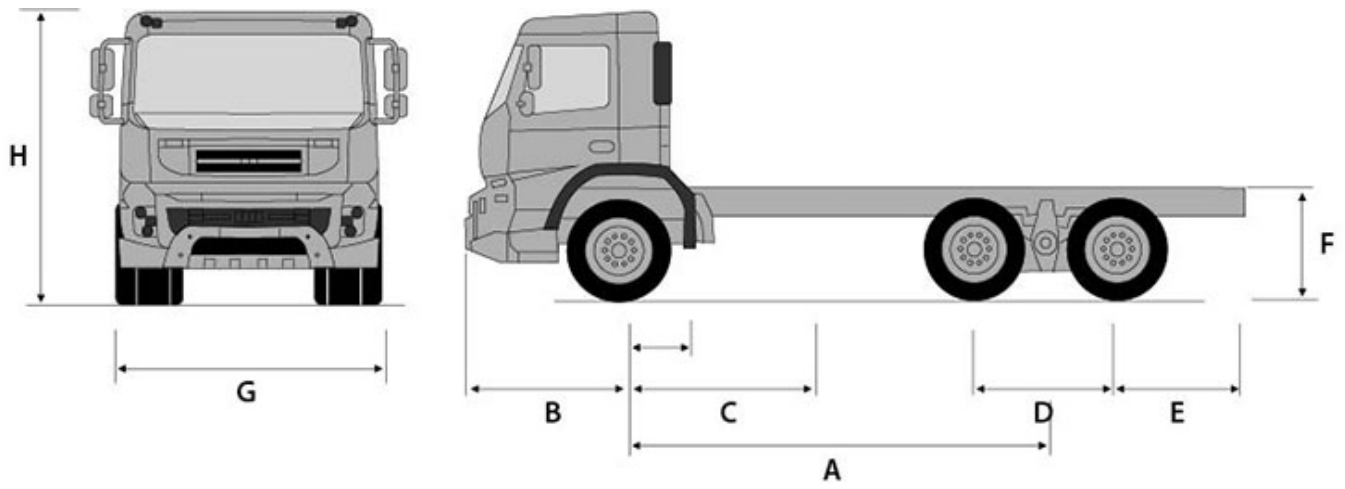


VOLVO

Característica	U.M.	FMX370 6X4R
Carac.Principal		
Peso bruto total (PBT)	kg	35.000
Custo Horário	R\$	0,00
Tara por Eixo		
Eixo dianteiro	kg	4.960
Eixo traseiro	kg	4.190
Total	kg	9.150
Custo Horário	R\$	0,00
Motor		
Característica		Não informado
Modelo		Volvo D11C370
Norma de medição		Não informado
Potência máxima	HP/rpm	370/1.600-1.900
Torque máximo	Nm/rpm	1.770/950-1.400
Custo Horário	R\$	0,00
Velocidade máxima em cada marcha		
Velocidade máxima	km/h	Não informado
Custo Horário	R\$	0,00
Sistema de suspensão		
Dianteiro		Parabólica
Traseiro		Semi-elíptica
Custo Horário	R\$	0,00
Informações Complementares		
Altura livre do solo	mm	271
Cabine		Cabine com ar condicionado (std)
Código Fname		Não informado
Dimensões (CxLxA)	mm	Não informado
Embreagem		Dupla, 400
Freio de Estacionamento		Molas acumuladoras, comando pneumático

Freio Motor		VEB390
Marchas		14 marchas sincronizadas ou 12 automáticas
País de origem		Não informado
Pneus		295/80R22.5
Preço de Referência	R\$	Não informado
Raio de giro	mm	7.950
Redução nos cubos de roda		Sim
Retardador Hidráulico		Não disponível
Sistema de direção		Hidráulica, ZF8098
Sistema de transmissão		Eletrônica ou manual
Custo Horário	R\$	0,00





A	B	C	D	E	F	G	H
3.400	1.520	510	1.370	825	1.081	2.530	2.663