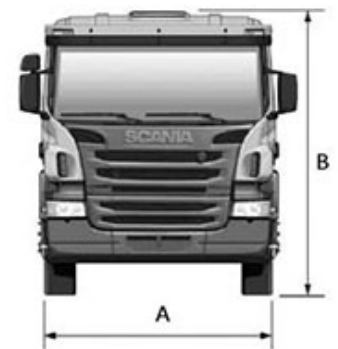
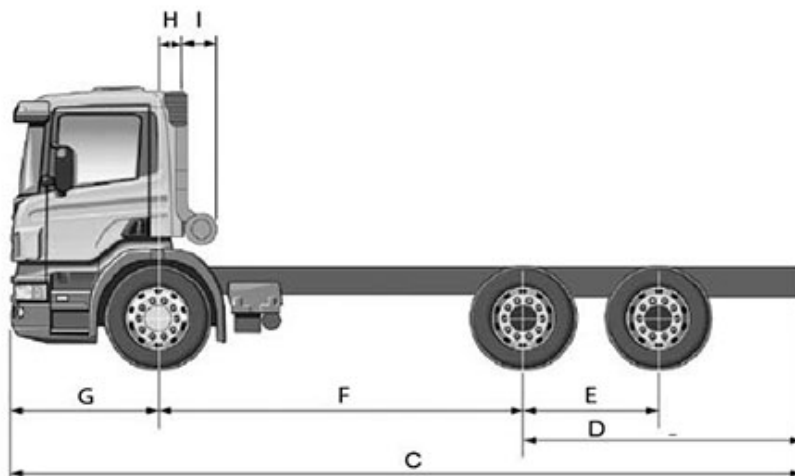


SCANIA

Característica	U.M.	P310 CB6X4
Carac.Principal		
Peso bruto total (PBT)	kg	30.000
Custo Horário	R\$	0,00
Tara por Eixo		
Eixo dianteiro	kg	5.123
Eixo traseiro	kg	3.452
Total	kg	8.575
Custo Horário	R\$	0,00
Motor		
Característica		Não informado
Modelo		DC09 110 310hp
Norma de medição		Não informado
Potência máxima	HP/rpm	310/1.900
Torque máximo	Nm/rpm	1.550/1.100 à 1.350
Custo Horário	R\$	0,00
Velocidade máxima em cada marcha		
Velocidade máxima	km/h	Não informado
Custo Horário	R\$	0,00
Sistema de suspensão		
Dianteiro		Molas parabólicas 3x29
Traseiro		Molas parabólicas 4x41 ou molas trapezoidais 10x20/90
Custo Horário	R\$	0,00
Informações Complementares		
Altura livre do solo	mm	678
Cabine		CP14
Código Finame		2933339
Dimensões (CxLxA)	mm	7.490 x 2.600 x 2.980
Embreagem		Sem pedal de embreagem
Freio de Estacionamento		Spring Brake

Freio Motor		Manual e automático
Marchas		14 marchas (2 superlentas)
País de origem		Brasil
Pneus		11.00 R22
Preço de Referência	R\$	Não informado
Raio de giro	mm	8.587
Redução nos cubos de roda		4,88:1
Retardador Hidráulico		Retarder R4100
Sistema de direção		Hidráulica
Sistema de transmissão		GRS905
Custo Horário	R\$	0,00



A	B	C	D	E	F	G	H	I
2.500	2.954	7.111	2.300	1.350	3.300	1.511	255	550