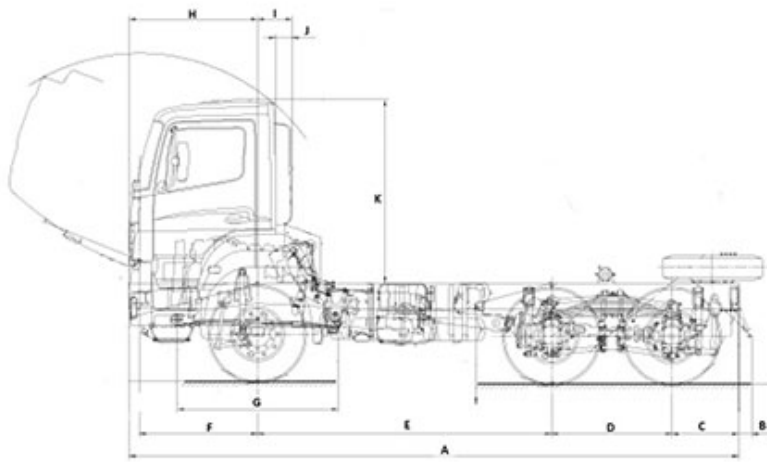


# MERCEDES-BENZ

| Característica                          | U.M.   | Axor 3344 P  |
|---|--------|--|
| <b>Carac.Principal</b>                  |        |  |
| Peso bruto total (PBT)                  | kg     | 33.500   |
| Custo Horário                           | R\$    | 0,00   |
| <b>Tara por Eixo</b>                    |        |  |
| Eixo dianteiro                          | kg     | 5.082  |
| Eixo traseiro                           | kg     | 5.507  |
| Total                                   | kg     | 10.589   |
| Custo Horário                           | R\$    | 0,00   |
| <b>Motor</b>                            |        |  |
| Característica                          |        | Não informado  |
| Modelo                                  |        | MB OM 457 LA BlueTec5 PROCONVE P7  |
| Norma de medição                        |        | NBR ISO 1585   |
| Potência máxima                         | HP/rpm | 439 / 1.900  |
| Torque máximo                           | Nm/rpm | 2.200 / 1.100  |
| Custo Horário                           | R\$    | 0,00   |
| <b>Velocidade máxima em cada marcha</b> |        |  |
| Velocidade máxima                       | km/h   | 110 km/h com redução i=6,00  |
| Custo Horário                           | R\$    | 0,00   |
| <b>Sistema de suspensão</b>             |        |  |
| Dianteiro                               |        | Molas parabólicas com amortecedores telescópicos de dupla ação e barra estabilizadora                      |
| Traseiro                                |        | Molas trapezoidais com amortecedores telescópicos de dupla ação e barra estabilizadora                     |
| Custo Horário                           | R\$    | 0,00   |
| <b>Informações Complementares</b>       |        |  |
| Altura livre do solo                    | mm     | 336  |
| Cabine                                  |        | Estendida com ar condicionado / Leito Teto Baixo com ar condicionado / Leito Teto Alto com ar condicionado |
| Código Finame                           |        | 1908925  |
| Dimensões (CxLxA)                       | mm     | 10.320 x 2.576 x 3.175   |

|                           |     |   |
|---------------------------|-----|---|
| Embreagem                 |     | Bidisco, diâmetro 400 mm                                |
| Freio de Estacionamento   |     | Câmara de mola acumuladora acionada pneumáticamente     |
| Freio Motor               |     | Top brake   |
| Marchas                   |     | 12 à frente   |
| País de origem            |     | Brasil  |
| Pneus                     |     | 11.00R22PR16 295/80R22.5 13.00R22.5                     |
| Preço de Referência       | R\$ | Não Informado   |
| Raio de giro              | mm  | 10.500  |
| Redução nos cubos de roda |     | Com redução nos cubos                                   |
| Retardador Hidráulico     |     | Voith R115HV (opcional)                                 |
| Sistema de direção        |     | Hidráulica  |
| Sistema de transmissão    |     | Semi automatizada, com pedal de embreagem MB G 330 - 12 |
| Custo Horário             | R\$ | 0,00  |





|            | A     | B   | C   | D     | E     | F     | G     | H     | I   | J   | K     | L     | M     | N   | O   | P     | Q     |
|------------|-------|-----|-----|-------|-------|-------|-------|-------|-----|-----|-------|-------|-------|-----|-----|-------|-------|
| Axor 3344P | 8.837 | 146 | 747 | 1.350 | 3.300 | 1.335 | 1.600 | 1.440 | 399 | 100 | 2.041 | 2.579 | 2.007 | 840 | 360 | 3.175 | 3.000 |