

ATLAS COPCO

Característica	U.M.	XAS 187PD
Carac.Principal		
Vazão livre efetiva	pcm	394
Custo Horário	R\$	0,00
Motor		
Modelo		Perkins / 1104A-44T / Turbo / Mecânico
Níveis de emissão		Não disponível
Potência máxima no volante	HP/rpm	110
Rotação a plena carga	rpm	2.300
Custo Horário	R\$	0,00
Compressor		
Pressão máxima de trabalho	bar	8,4
Pressão normal de trabalho	bar	7
Tipo		Parafuso Rotativo
Custo Horário	R\$	0,00
Pesos		
Peso operacional	kg	1.730
Peso para transporte	kg	1.523
Custo Horário	R\$	0,00
Dimensões		
Dimensões (CxLxA) para transporte, com barra de tração	mm	Não informado
Custo Horário	R\$	0,00
Pneus		
Quantidade		2
Tipo e medidas		195/14
Custo Horário	R\$	0,00
Eletrônica embarcada		
Sistema de diagnose de falha		Não disponível
Sistema de gerenciamento operação/manutenção		Não disponível
Sistema de transmissão de dados		Não disponível

Custo Horário R\$ 0,00

Informações Complementares

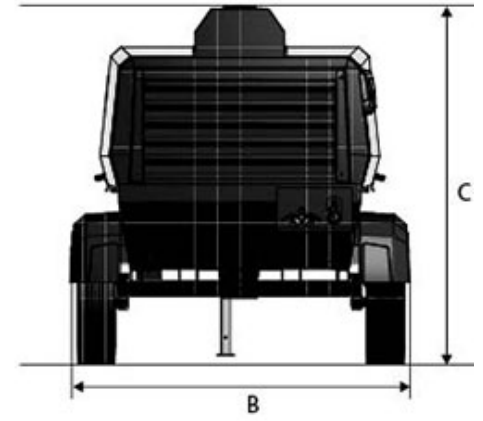
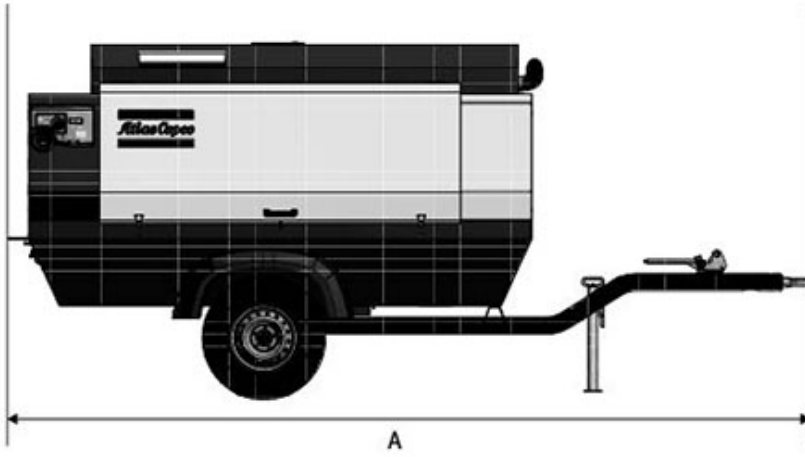
Código Finame Não informado

País de origem Não informado

Preço de Referência R\$ Não informado

Custo Horário R\$ 0,00





	A	B	C
XAVS 187	2.658	1.520	1.720