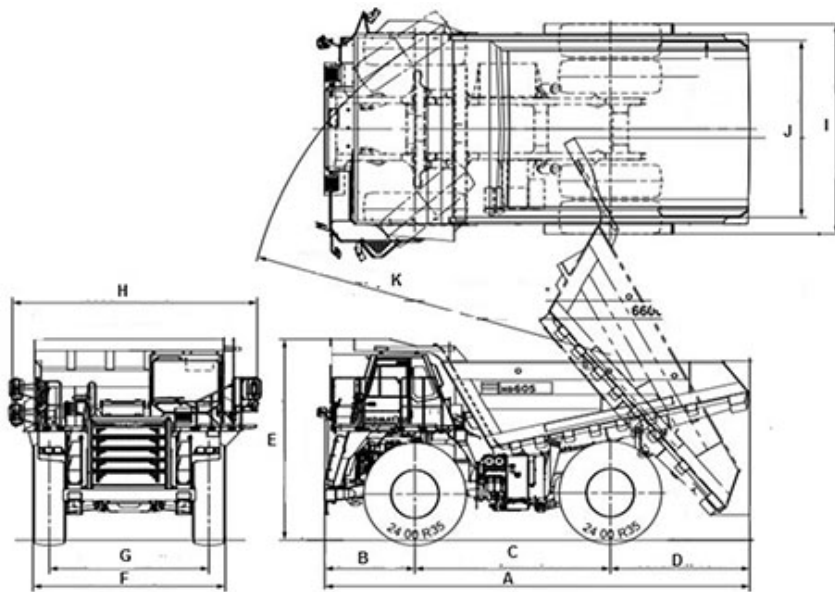


KOMATSU

Característica	U.M.	HD605-7
Carac.Principal		
Capacidade de carga (nominal)	kg	63.000
Custo Horário	R\$	0,00
Motor		
Modelo		Komatsu SAA6D170E-5
Potência máxima	HP/rpm	739 / 2.000
Torque máximo	Nm/rpm	3.324
Custo Horário	R\$	0,00
Eletrônica embarcada		
Sistema de diagnose de falhas		Standard
Sistema de gerenciamento operação/manutenção		Standard
Sistema de transmissão de dado		Standard - Komtrax Plus
Custo Horário	R\$	0,00
Freio		
Dianteiro		Hidráulico, tipo Pinça
Traseiro		Hidráulico, Disco múltiplo
Custo Horário	R\$	0,00
Informações Complementares		
Alcance da caçamba (elevação máxima)	mm	8.800
Altura livre do solo	mm	645
Cabine		Fechada, com ar condicionado e ROPS
Capacidade da caçamba - coroada - SAE	m³	40
Capacidade máxima de rampa (carregado)	%	20
Código Finame		Não aplicável
Dianteiros	mm	Não informado
Dimensões (CxLxA) para transporte	mm	9.355 x 5.395 x 4.400
Marchas		7 marchas frente - 1 ré
País de origem		Japão
Peso operacional	kg	46.200

Pneus		24.00 R35
Preço de Referência	R\$	Não Informado
Raio de giro	mm	8.500
Retardador hidráulico		Multiplos discos, refrigerados a óleo
Sistema de direção		Hidráulica
Sistema de suspensão		Independente, cilindros hidropneumatico
Sistema de transmissão		Automatica
Traseiros	mm	Não informado
Velocidade máxima em cada marcha	km/h	Não informado
Volume da caçamba - rasa	m³	29
Custo Horário	R\$	0,00





	A	B	C	D	E	F	G	H	I	J	K
HD605-7	9.355	1.985	4.300	3.070	4.400	4.235	3.515	5.395	4.595	3.870	8.500