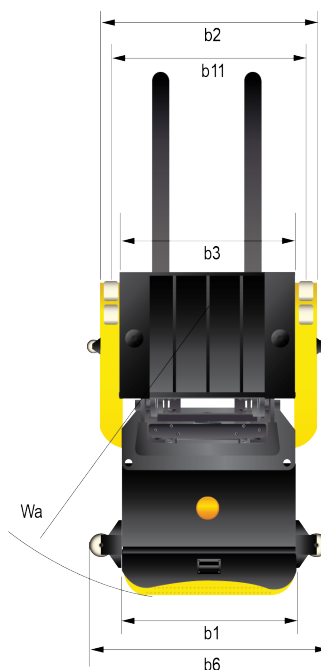
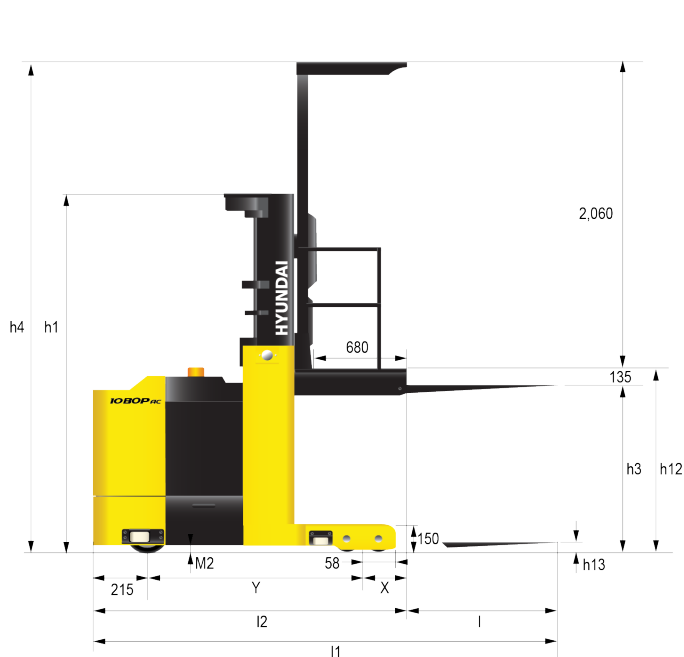


HYUNDAI

| Característica | U.M. | 10BOP-7 |
|---|--------|--------------------------------|
| Carac.Principal | | |
| Capacidade de carga | kg | 1.000 |
| Dados Operacionais | | |
| Altura máxima de trabalho | mm | 9.321,80 |
| Carga máxima de tombamento | kg | Não Informado |
| Carga na altura máxima | kg | 699,77 |
| Raio de giro (externo aos pneus) | mm | 1.767,84 |
| Velocidade de descida | m/min | 22,80 |
| Velocidade de elevação | m/min | 21 |
| Velocidade máxima de translação | km/h | 9,98 |
| Motor | | |
| Marca/modelo | | Controlador-Ace2 |
| Potência | HP/rpm | 48 V / 300 Ah |
| Tipo de acionamento (elétrico/diesel/gás) | | Elétrico |
| Transmissão | | |
| Tipo (mecânica/hidrostop/powershift) | | Powershift |
| Tração (4x2 / 4x4) | | 1 x / 4 |
| Pesos e dimensões | | |
| Altura livre sobre o solo | mm | 50,80 |
| Dimensões para transporte (CxLxA) | mm | 1.879,60 x 1.021,08 x 2.260,60 |
| Peso total com garfo | kg | 2.759,64 |
| Dados gerais | | |
| Código Finame | | Não aplicável |
| País de origem | | Coreia do Sul |
| Pneus (tipo) | | Urethane |
| Preço de Referência | R\$ | Não Informado |
| Segmentos de torre | | Duplex / triplex |
| Sistema de freio (tipo) | | Magnético |





| Identification | | | |
|------------------|--|--------------|--------------------|
| 1.4 | Type of operation | | Order picker |
| 1.5 | Load capacity / rated load | Q (lb) | 2,205 |
| 1.6 | Load center distance | c (in) | 24 |
| 1.8 | Load distance, center of drive axle (to fork) | x (in) | 9.3 |
| 1.9 | Wheelbase | y (in) | 56.3 |
| Wheels, Chassis | | | |
| 3.6 | Track width (front) | drive end | b10 (in) |
| 3.7 | Track width (rear) | load end | b11 (in) |
| | | | 0 / 35.8, 43.7 |
| Basic Dimensions | | | |
| 4.2 | Lowered mast height | h1 (in) | 87.4 |
| 4.4 | Lift height | h3 (in) | 128.9 |
| 4.5 | Height, mast raised (console / overhead guard) | h4 (in) | 215.4 |
| 4.7 | Height to top of overhead guard | h6 (in) | 89.0 |
| 4.8 | Platform height (h13 + 135 mm) | h7 (in) | 7.9 |
| 4.14 | Picking height (h12 + 1,600 mm) | h28 (in) | 197.2 |
| 4.15 | Height lowered (fork height) | h13 (in) | 2.6 |
| 4.19 | Overall length without load | l1 (in) | 121.3 |
| 4.20 | Length to front face of forks | l2 (in) | 74.0 |
| 4.21 | Overall width of chassis | b1 / b2 (in) | 40.2 / 41.3 (49.2) |
| 4.22 | Fork dimensions | s/e/l (in) | 1.6 x 3.9 x 41.3 |
| 4.25 | Overall fork width | b5 (in) | 23.1 / 25.6 / 28.0 |
| 4.26 | Platform width | b3 (in) | 40.2 (49.2) |
| 4.27 | Guide roller width | b6 (in) | See chart |
| 4.32 | Floor clearance, center of wheelbase 2 | m2 (in) | 2.0 |
| 4.33 | Working aisle width, with 31.5 x 47.2 crosswise | Ast (in) | 131.6 |
| 4.34 | Working aisle width, with 47.2 x 31.5 lengthwise | Ast (in) | 136.2 |
| 4.35 | Outer turning radius | Wa (in) | 69.6 |