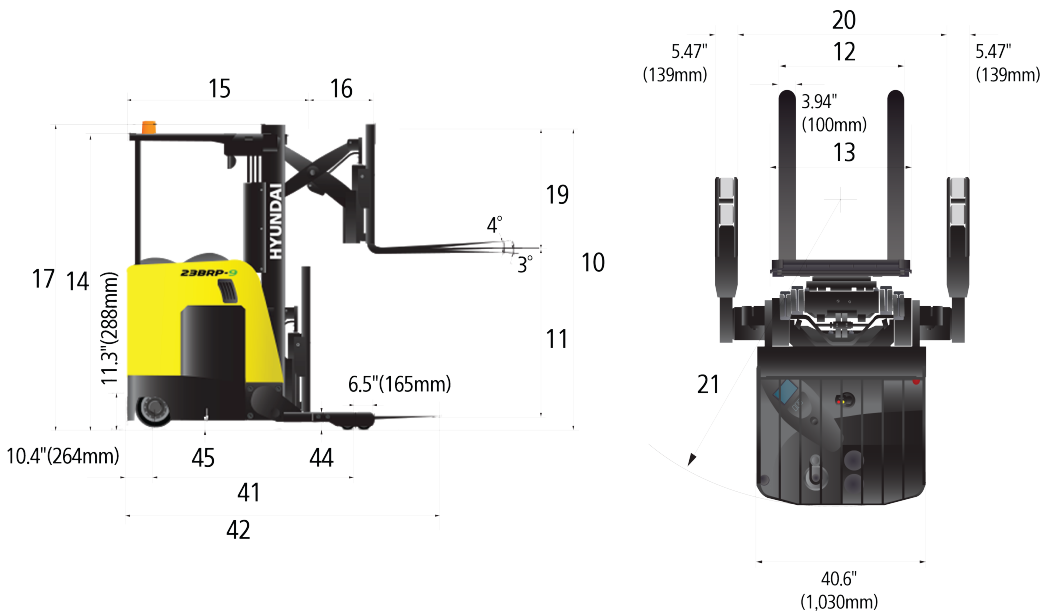


HYUNDAI

Característica	U.M.	18BRP-9
Carac.Principal		
Capacidade de carga	kg	1.588
Dados Operacionais		
Altura máxima de trabalho	mm	Não Informado
Carga máxima de tombamento	kg	Não Informado
Carga na altura máxima	kg	Não Informado
Raio de giro (externo aos pneus)	mm	1.690
Velocidade de descida	m/min	29,87
Velocidade de elevação	m/min	27,13
Velocidade máxima de translação	km/h	18,99
Motor		
Marca/modelo		Controlador-Ace2
Potência	HP/rpm	36 V / 775 Ah
Tipo de acionamento (elétrico/diesel/gás)		Elétrico
Transmissão		
Tipo (mecânica/hidrostop/powershift)		Powershift
Tração (4x2 / 4x4)		4 / 1x / 2
Pesos e dimensões		
Altura livre sobre o solo	mm	51
Dimensões para transporte (CxLxA)	mm	1.399 x 856 x 2.415
Peso total com garfo	kg	Não Informado
Dados gerais		
Código Finame		Não aplicável
País de origem		Coreia do Sul
Pneus (tipo)		Vulkollan
Preço de Referência	R\$	Não Informado
Segmentos de torre		Triplex
Sistema de freio (tipo)		Magnético



General Information

3	Load Capacity * (1)	Max.	lb(kg)	3,500(1,586)
4	Load Center	Fork Face to Load CG	in(mm)	24(610)

Basic Dimensions

10	Lift Height	See Chart	in(mm)	210(5,335)
11	Free Lift Height	See Chart	in(mm)	47(1,196)
12	Overall Fork Width	Min. - Max.	in(mm)	13-30(330-760)
	Fork Dimensions	TxWxL	in(mm)	1.57x4.60x100x1050
13	Carriage Width	in standard	in(mm)	33.7(856)
14	Overhead Guard Height	Length	in(mm)	94.5(2,400)
15	Length to Fork Face * (3)	Battery Compartment * Type A*	in(mm)	51.9(1,318)
		Battery Compartment * Type B*	in(mm)	53.9(1,369)
		Battery Compartment * Type C*	in(mm)	N/A
		Battery Compartment * Type D*	in(mm)	N/A
16	Reach (Pantograph)	Stroke	in(mm)	23(592)
17	Overall Height * (2)	Lowered, See Chart	in(mm)	95.1(2,415)
		Lifted, See Chart	in(mm)	258(6,554)
19	Load Backrest Height		in(mm)	48(1,219)
20	Outrigger ID	in 2" increments(34"-50")	in(mm)	42(1,067)
21	Turning Radius	Battery Compartment * Type A*	in(mm)	66.5(1,690)
		Battery Compartment * Type B*	in(mm)	68.5(1,740)
		Battery Compartment * Type C*	in(mm)	N/A
		Battery Compartment * Type D*	in(mm)	N/A

Chassis

40	Wheel Size	Front, Load Wheels	in(mm)	ø5x4(ø127x100)
		Rear, Drive Wheel(Steer)	in(mm)	ø13.5x5.5(ø345x140)
		Rear, Caster Wheel	in(mm)	ø7x2.87(ø178x73)
41	Wheelbase	Battery Compartment * Type A*	in(mm)	55.1(1,399)
		Battery Compartment * Type B*	in(mm)	57.1(1,450)
		Battery Compartment * Type C*	in(mm)	N/A
		Battery Compartment * Type D*	in(mm)	N/A
42	Overall Length	in standard battery compartment	in(mm)	93.2(2,369)
44	Ground Clearance	With 5" diameter load wheels	in(mm)	2.0(51)
45	Battery Roller Height	With 5" diameter load wheels	in(mm)	6.5(165)