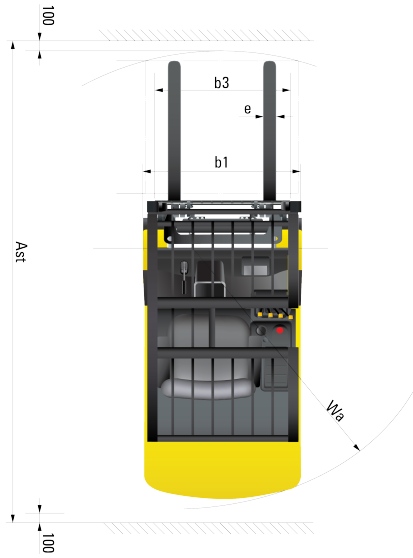
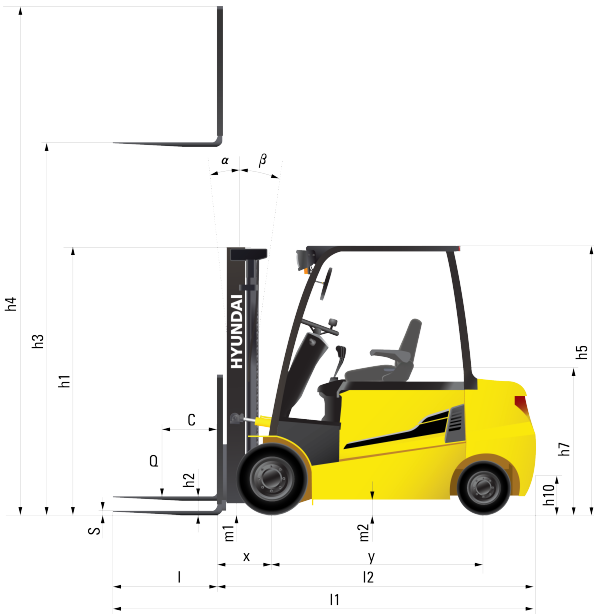


HYUNDAI

Característica	U.M.	30B-9U
Carac.Principal		
Capacidade de carga	kg	3.000
Dados Operacionais		
Altura máxima de trabalho	mm	7.915
Carga máxima de tombamento	kg	Não Informado
Carga na altura máxima	kg	700
Raio de giro (externo aos pneus)	mm	2.150
Velocidade de descida	m/min	30
Velocidade de elevação	m/min	30
Velocidade máxima de translação	km/h	18
Motor		
Marca/modelo		Controlador ZAPI
Potência	HP/rpm	48 V / 715 Ah
Tipo de acionamento (elétrico/diesel/gás)		Elétrico
Transmissão		
Tipo (mecânica/hidrostop/powershift)		Powershift
Tração (4x2 / 4x4)		2 x / 2
Pesos e dimensões		
Altura livre sobre o solo	mm	117
Dimensões para transporte (CxLxA)	mm	2.485 x 1.200 x 2.230
Peso total com garfo	kg	4.633
Dados gerais		
Código Finame		Não aplicável
País de origem		Coreia do Sul
Pneus (tipo)		Sólido
Preço de Referência	R\$	Não Informado
Segmentos de torre		Duplex / triplex / quadriplex
Sistema de freio (tipo)		Banho a óleo





Identification		
Load capacity / rated load	Q (kg)	3,000
Load center distance	c (mm)	500
Load distance, center of drive axle to fork	x (mm)	458
Wheelbase	y (mm)	1,600
Basic Dimensions		
Mast / fork carriage tilt forward / backward	degrees	6 / 10
Height, Mast Lowered	h1 (mm)	2,162
Free lift	h2 (mm)	115
Lift height	h3 (mm)	3,300
Extended mast height	h4 (mm)	4,485
Height Of Overhead Guard (Cabin)	h5 (mm)	2,230
Seat Height / Stand Height Rel. To Sip	h7 (mm)	1,275
Coupling Height	h10 (mm)	325
Overall length	l1 (mm)	3,535
Length to face of forks	l2 (mm)	2,485
Overall width	b1 (mm)	1,200
Fork dimensions	l x e x s (mm)	1,050x122x45
Fork-carriage width	b3 (mm)	1,102
Ground Clearance, Below Mast, Loaded	m1 (mm)	117
Ground Clearance, Center Of Wheelbase	m2 (mm)	130
Aisle Width For Pallets 1000 x 1200 Crossways (LxW)	Ast (mm)	3,829
Aisle Width Of Pallets 800 x 1200 Crossways (W L)	Ast (mm)	4,009
Turning radius	Wa (mm)	2,150