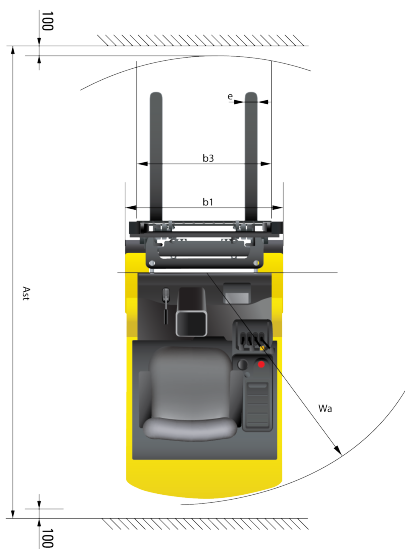
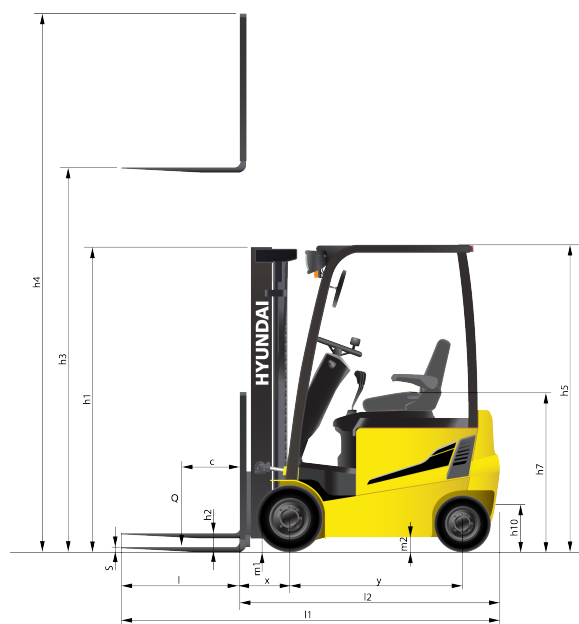


# HYUNDAI

Característica	U.M.	20B-9F
<b>Carac.Principal</b>		
Capacidade de carga	kg	2.000
<b>Dados Operacionais</b>		
Altura máxima de trabalho	mm	7.040
Carga máxima de tombamento	kg	Não Informado
Carga na altura máxima	kg	1.150
Raio de giro (externo aos pneus)	mm	1.819
Velocidade de descida	m/min	30
Velocidade de elevação	m/min	30
Velocidade máxima de translação	km/h	15
<b>Motor</b>		
Marca/modelo		Controlador -Ace2
Potência	HP/rpm	48 V / 440 Ah
Tipo de acionamento (elétrico/diesel/gás)		Elétrico
<b>Transmissão</b>		
Tipo (mecânica/hidrostop/powershift)		Powershift
Tração (4x2 / 4x4)		2 x / 2
<b>Pesos e dimensões</b>		
Altura livre sobre o solo	mm	94
Dimensões para transporte (CxLxA)	mm	2.130 x 1.105 x 2.065
Peso total com garfo	kg	3.394
<b>Dados gerais</b>		
Código Finame		Não aplicável
País de origem		Coreia do Sul
Pneus (tipo)		Sólido
Preço de Referência	R\$	Não Informado
Segmentos de torre		Duplex / triplex
Sistema de freio (tipo)		Banho a óleo





Identification		
Load capacity / rated load	(kg)	2,000
Load center distance	c (mm)	500
Lead distance, center of drive axle to fork	x (mm)	365
Wheelbase	y (mm)	1,440
Basic Dimensions		
Mast / fork carriage tilt forward / backward ( $\alpha / \beta$ )	degrees	5 / 7
Lowered mast height	h1 (mm)	1,979
Free lift	h2 (mm)	40
Lift height	h3 (mm)	3,030
Extended mast height	h4 (mm)	4,020
Overhead load guard (cab) height	h5 (mm)	2,065
Seat height / standing height	h7 (mm)	1,090
Coupling height	h10 (mm)	250
Overall length	l1 (mm)	3,030
Length to face of forks	l2 (mm)	2,130
Overall width	b1 (mm)	1,105
Fork dimensions	s / e / l (mm)	40x10x900
Fork-carriage width	b3 (mm)	1,006
Ground clearance, loaded, under mast	m1 (mm)	94
Ground clearance, centre of wheelbase	m2 (mm)	100
Aisle width for pallets 1000x1200 crossways	Ast (mm)	3,443
Aisle width for pallets 800x1200 lengthways	Ast (mm)	3,597
Turning radius	Wa (mm)	1,819