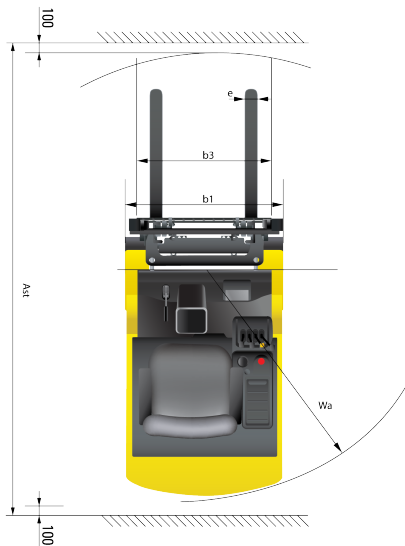
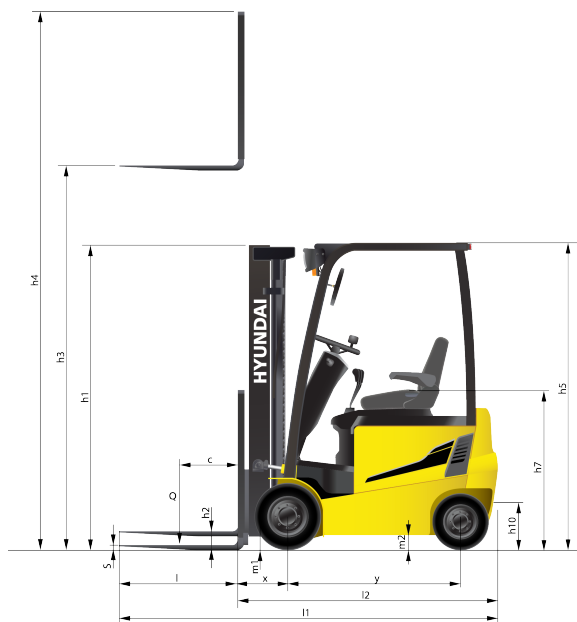


HYUNDAI

Característica	U.M.	16B-9F
Carac.Principal		
Capacidade de carga	kg	1.600
Dados Operacionais		
Altura máxima de trabalho	mm	7.035
Carga máxima de tombamento	kg	Não Informado
Carga na altura máxima	kg	900
Raio de giro (externo aos pneus)	mm	1.710
Velocidade de descida	m/min	30
Velocidade de elevação	m/min	30
Velocidade máxima de translação	km/h	18
Motor		
Marca/modelo		Controlador-Ace2
Potência	HP/rpm	48 V / 440 Ah
Tipo de acionamento (elétrico/diesel/gás)		Elétrico
Transmissão		
Tipo (mecânica/hidrostop/powershift)		Powershift
Tração (4x2 / 4x4)		2 x / 2
Pesos e dimensões		
Altura livre sobre o solo	mm	85
Dimensões para transporte (CxLxA)	mm	2.035 x 1.074 x 2.065
Peso total com garfo	kg	3.085
Dados gerais		
Código Finame		Não aplicável
País de origem		Coreia do Sul
Pneus (tipo)		Sólido
Preço de Referência	R\$	Não Informado
Segmentos de torre		Duplex / triplex
Sistema de freio (tipo)		Banho a óleo





Identification		
Load capacity / rated load	(kg)	1,600
Load center distance	c (mm)	500
Lead distance, center of drive axle to fork	x (mm)	360
Wheelbase	y (mm)	1,355
Basic Dimensions		
Mast / fork carriage tilt forward / backward (α / β)	degrees	5 / 7
Lowered mast height	h_1 (mm)	1,970
Free lift	h_2 (mm)	35
Lift height	h_3 (mm)	3,025
Extended mast height	h_4 (mm)	4,020
Overhead load guard (cab) height	h_5 (mm)	2,065
Seat height / standing height	h_7 (mm)	1,090
Coupling height	h_{10} (mm)	250
Overall length	l_1 (mm)	2,935
Length to face of forks	l_2 (mm)	2,035
Overall width	b_1 (mm)	1,074
Fork dimensions	s / e / ℓ (mm)	35x10x900
Fork-carriage width	b_3 (mm)	1,006
Ground clearance, loaded, under mast	m_1 (mm)	85
Ground clearance, centre of wheelbase	m_2 (mm)	90
Aisle width for pallets 1000x1200 crossways	As_1 (mm)	3,345
Aisle width for pallets 800x1200 lengthways	As_2 (mm)	3,503
Turning radius	Wa (mm)	1,710