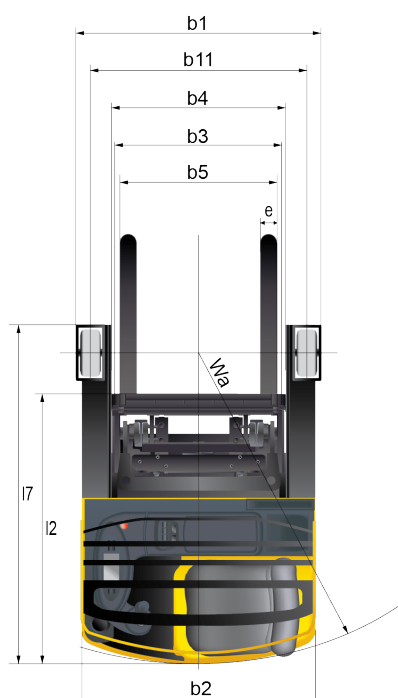
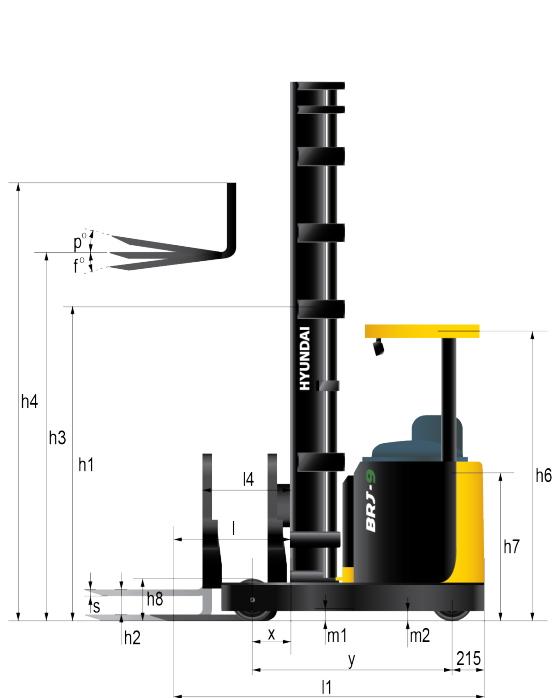


HYUNDAI

Característica	U.M.	25BRJ-9
Carac.Principal		
Capacidade de carga	kg	2.500
Dados Operacionais		
Altura máxima de trabalho	mm	12.007
Carga máxima de tombamento	kg	Não Informado
Carga na altura máxima	kg	Não Informado
Raio de giro (externo aos pneus)	mm	1.885
Velocidade de descida	m/min	30
Velocidade de elevação	m/min	28,20
Velocidade máxima de translação	km/h	14
Motor		
Marca/modelo		Controlador ZAPI
Potência	HP/rpm	48 V / 500 Ah
Tipo de acionamento (elétrico/diesel/gás)		Elétrico
Transmissão		
Tipo (mecânica/hidrostop/powershift)		Powershift
Tração (4x2 / 4x4)		1 x / 2
Pesos e dimensões		
Altura livre sobre o solo	mm	109
Dimensões para transporte (CxLxA)	mm	1.395 x 1.349 x 2.135
Peso total com garfo	kg	4.025
Dados gerais		
Código Finame		Não aplicável
País de origem		Coreia do Sul
Pneus (tipo)		Vulkollan
Preço de Referência	R\$	Não Informado
Segmentos de torre		Triplex
Sistema de freio (tipo)		Magnético





Identification		
Load capacity / rated load	Q (kg)	2,500
Load center distance	c (mm)	600
Load distance, center of drive axle to fork	x (mm)	490
Wheelbase	y (mm)	1,670
Wheels, Chassis		
Track width, front	b10 (mm)	0
Track width, rear	b11 (mm)	1,184
Basic Dimensions		
Mast / fork carriage tilt forward / backward	degrees	2 / 5
Lowered mast height	h1 (mm)	2,386
Free lift (without backrest)	h2 (mm)	1,717
Lift height	h3 (mm)	5,305
Extended mast height (without backrest)	h4 (mm)	5,974
Overhead load guard (cab) height	h6 (mm)	2,135
Seat height / standing height	h7 (mm)	1,036
Height of wheel arms	h8 (mm)	374
Overall length (Reach In, Fork End)	l1 (mm)	2,595
Length to face of forks (Reach In)	l2 (mm)	1,395
Overall width	b1/b2 (mm)	1,349 / 1,270
Fork dimensions	s / e / l (mm)	45x122x1,200
Fork-carriage width	b3 (mm)	800
Overall fork width	b5 (mm)	732
Distance between support arms	b4 (mm)	951
Reach Stroke	l4 (mm)	705
Ground clearance, loaded, under mast	m1 (mm)	109
Ground clearance, centre of wheelbase	m2 (mm)	77
Aisle width for pallets 1000x1200 crossways	Ast (mm)	2,872
Aisle width for pallets 800x1200 lengthways	Ast (mm)	2,900
Turning radius	Wa (mm)	1,885
Length across wheel arms	l7 (mm)	2,085