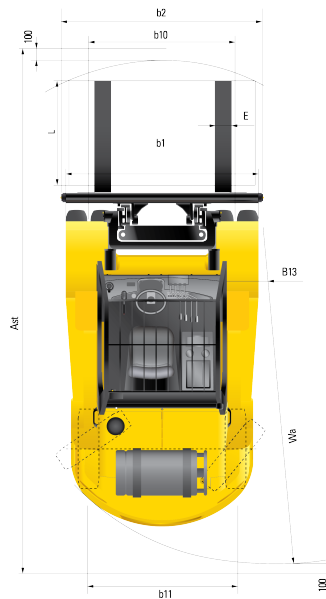
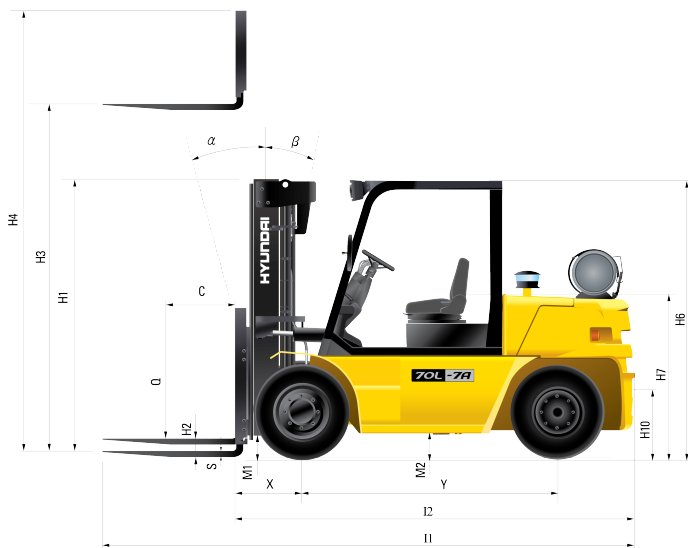


HYUNDAI

Característica	U.M.	70L-7A
Carac.Principal		
Capacidade de carga	kg	7.000
Dados Operacionais		
Altura máxima de trabalho	mm	7.330
Carga máxima de tombamento	kg	Não Informado
Carga na altura máxima	kg	5.750
Raio de giro (externo aos pneus)	mm	3.370
Velocidade de descida	m/min	30
Velocidade de elevação	m/min	25,80
Velocidade máxima de translação	km/h	22,40
Motor		
Marca/modelo		PSI 4.3L
Potência	HP/rpm	78 kW / 2,300 rpm
Tipo de acionamento (elétrico/diesel/gás)		Gás
Transmissão		
Tipo (mecânica/hidrostop/powershift)		Powershift
Tração (4x2 / 4x4)		4 x 2
Pesos e dimensões		
Altura livre sobre o solo	mm	195
Dimensões para transporte (CxLxA)	mm	3.680 x 2.088 x 2.533
Peso total com garfo	kg	9.430
Dados gerais		
Código Finame		Não aplicável
País de origem		Coreia do sul
Pneus (tipo)		Pneumático, poliuretano
Preço de Referência	R\$	Não Informado
Segmentos de torre		Duplex / triplex
Sistema de freio (tipo)		Freio banhado a óleo (Wet disc brake system)





Identification		
Load capacity / rated load	Q (kg)	7,000
Load center distance	c (mm)	600
Load distance, center of drive axle to fork	x (mm)	615
Wheelbase	y (mm)	2,300
Wheels, Chassis		
Track width, front	b10 (mm)	1,578
Track width, rear	b11 (mm)	1,604
Basic Dimensions		
Mast / fork carriage tilt forward / backward (α / β)	degrees	15 / 10
Lowered mast height	h1 (mm)	2,515
Free lift	h2 (mm)	140
Lift height	h3 (mm)	3,030
Extended mast height	h4 (mm)	4,320
Overhead load guard (cab) height	h5 (mm)	2,533
Seat height / standing height	h7 (mm)	1,455
Coupling height	h10 (mm)	511
Overall length	l1 (mm)	4,820
Length to face of forks	l2 (mm)	3,680
Overall width	b1 (mm)	2,068
Fork dimensions	s/e / l1 (mm)	65 x 150 x 1,200
Fork-carriage width	b12 (mm)	2,068
Ground clearance, loaded, under mast	m1 (mm)	195
Ground clearance, centre of wheelbase	m2 (mm)	206
Aisle width for pallets 1000x1200 crossways	Ast (mm)	5,185
Aisle width for pallets 800x1200 lengthways	Ast (mm)	5,385
Turning radius	Wa (mm)	3,370
Smallest pivot point distance	b13 (mm)	1,224