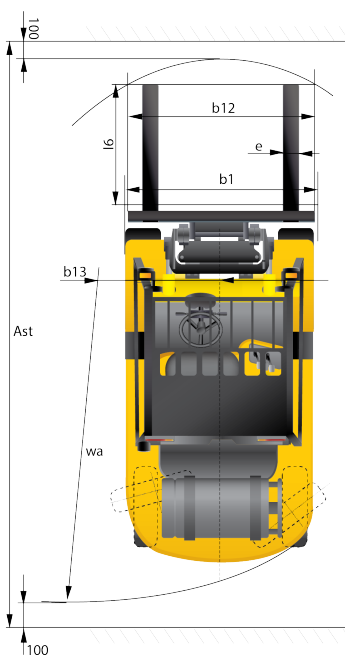
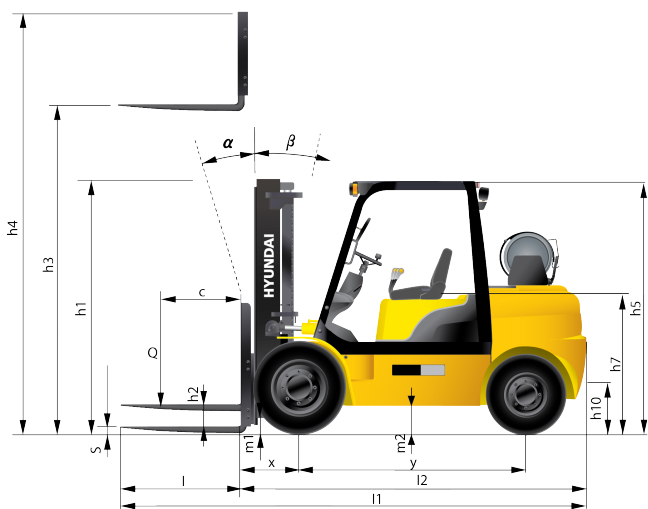


# HYUNDAI

Característica	U.M.	20L-7M
<b>Carac.Principal</b>		
Capacidade de carga	kg	2.000
<b>Dados Operacionais</b>		
Altura máxima de trabalho	mm	7.035
Carga máxima de tombamento	kg	Não Informado
Carga na altura máxima	kg	300
Raio de giro (externo aos pneus)	mm	2.063
Velocidade de descida	m/min	30
Velocidade de elevação	m/min	40,80
Velocidade máxima de translação	km/h	20,10
<b>Motor</b>		
Marca/modelo		HMC / L4KB
Potência	HP/rpm	37.3 kW / 2,450 rpm
Tipo de acionamento (elétrico/diesel/gás)		Gás
<b>Transmissão</b>		
Tipo (mecânica/hidrostop/powershift)		Powershift
Tração (4x2 / 4x4)		2 x 2
<b>Pesos e dimensões</b>		
Altura livre sobre o solo	mm	120
Dimensões para transporte (CxLxA)	mm	2.308 x 1.070 x 2.110
Peso total com garfo	kg	3.046
<b>Dados gerais</b>		
Código Finame		Não aplicável
País de origem		Coreia do Sul
Pneus (tipo)		Pneumático, poliuretano
Preço de Referência	R\$	Não Informado
Segmentos de torre		Duplex / triplex
Sistema de freio (tipo)		Freio banhado a óleo (Wet disc brake system)





Identification	
Load capacity / rated load	(kg) 2,000
Load center distance	c (mm) 500
Load distance, center of drive axle to fork	x (mm) 398
Wheelbase	y (mm) 1,410
Wheels, Chassis	
Track width, front	b10 (mm) 890
Track width, rear	b11 (mm) 910
Basic Dimensions	
Mast / fork carriage tilt forward / backward ( $\alpha$ / $\beta$ )	degrees 6 / 10
Lowered mast height	h1 (mm) 2,155
Free lift	h2 (mm) 150
Lift height	h3 (mm) 3,330
Extended mast height	h4 (mm) 4,332
Overhead load guard (cab) height	h5 (mm) 2,110
Seat height / standing height	h7 (mm) 1,129
Coupling height	h10 (mm) 270
Overall length	l1 (mm) 3,208
Length to face of forks	l2 (mm) 2,308
Overall width	b1 (mm) 1,070
Fork dimensions	l / e / s (mm) 900 x 100 x 40
Fork-carriage width	b12 (mm) 1,004
Ground clearance, loaded, under mast	m1 (mm) 120
Ground clearance, centre of wheelbase	m2 (mm) 140
Aisle width for pallets 1000x1200 crossways	Ast (mm) 3,660
Aisle width for pallets 800x1200 lengthways	Ast (mm) 3,860
Turning radius	Wa (mm) 2,063
Smallest pivot point distance	b13 (mm) 589