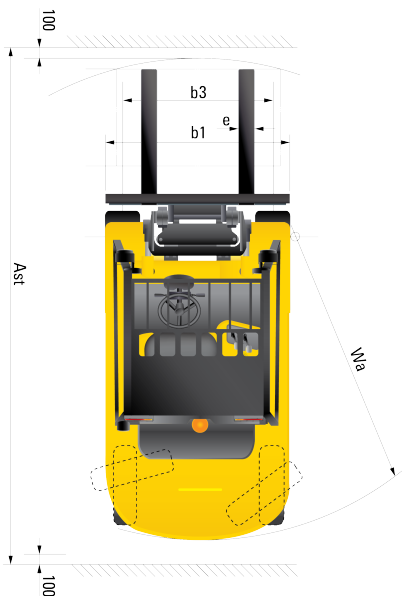
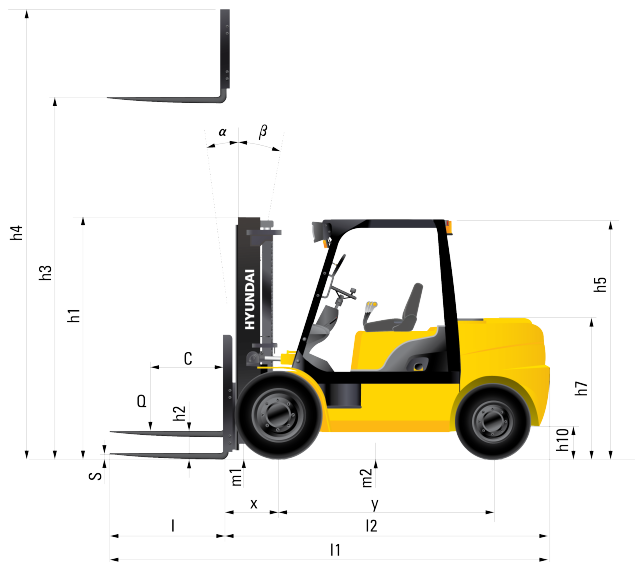


# HYUNDAI

Característica	U.M.	30DT-7
<b>Carac.Principal</b>		
Capacidade de carga	kg	3.000
<b>Dados Operacionais</b>		
Altura máxima de trabalho	mm	7.015
Carga máxima de tombamento	kg	Não Informado
Carga na altura máxima	kg	3.020
Raio de giro (externo aos pneus)	mm	2.398
Velocidade de descida	m/min	30
Velocidade de elevação	m/min	30
Velocidade máxima de translação	km/h	21,50
<b>Motor</b>		
Marca/modelo		HYUNDAI WIA / WC30D
Potência	HP/rpm	44.1 kW / 2,500 rpm
Tipo de acionamento (elétrico/diesel/gás)		Diesel
<b>Transmissão</b>		
Tipo (mecânica/hidrostop/powershift)		Powershift
Tração (4x2 / 4x4)		2x / 2
<b>Pesos e dimensões</b>		
Altura livre sobre o solo	mm	145
Dimensões para transporte (CxLxA)	mm	2.692 x 1.230 x 2.180
Peso total com garfo	kg	4.212
<b>Dados gerais</b>		
Código Finame		Não aplicável
País de origem		Coreia do Sul
Pneus (tipo)		Pneumático, poliuretano
Preço de Referência	R\$	Não Informado
Segmentos de torre		Duplex / triplex / quadriplex
Sistema de freio (tipo)		Freio banhado a óleo (wet disc system)



Identification		
Load capacity / rated load	t0	3,0
Load center distance	c (mm)	500
Load distance, center of drive axle to fork	x (mm)	468
Wheelbase	y (mm)	1,700
Wheels, Chassis		
Track width, front	b10 (mm)	1,005
Track width, rear	b11 (mm)	980
Basic Dimensions		
Mast / fork carriage tilt forward / backward, $\alpha / \beta$	degrees	6 / 10
Lowered mast height	h1 (mm)	2,040
Free lift	h2 (mm)	155
Lift height	h3 (mm)	3,005
Extended mast height	h4 (mm)	4,185
Overhead load guard (cab) height	h5 (mm)	2,180
Seat height / standing height	h7 (mm)	1,187
Coupling height	h10 (mm)	299
Overall length	l1 (mm)	3,742
Length to face of forks	l2 (mm)	2,692
Overall width	b1 (mm)	1,230
Fork dimensions	s / e / l (mm)	1,050x122x45
Fork-carriage width	b3 (mm)	1,102
Ground clearance, loaded, under mast	m1 (mm)	145
Ground clearance, centre of wheelbase	m2 (mm)	189
Aisle width for pallets 1000x1200 crossways	Ast (mm)	4,066
Aisle width for pallets 800x1200 lengthways	Ast (mm)	4,266
Turning radius	W6 (mm)	2,398