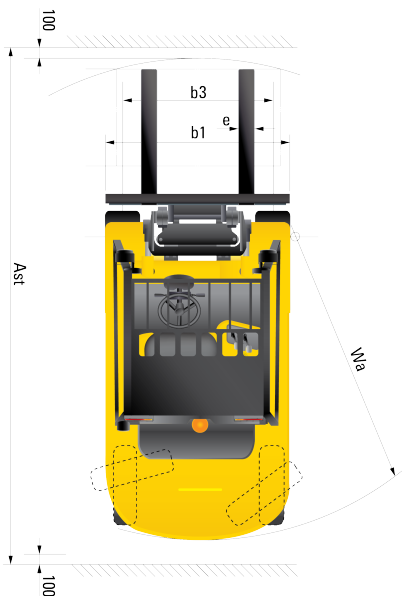
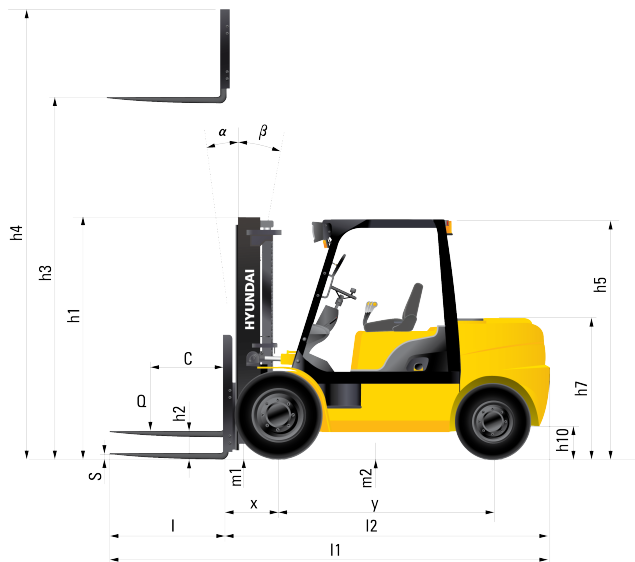


HYUNDAI

Característica	U.M.	25DT-7
Carac.Principal		
Capacidade de carga	kg	2.500
Dados Operacionais		
Altura máxima de trabalho	mm	7.465
Carga máxima de tombamento	kg	Não Informado
Carga na altura máxima	kg	2.490
Raio de giro (externo aos pneus)	mm	2.313
Velocidade de descida	m/min	30
Velocidade de elevação	m/min	36,60
Velocidade máxima de translação	km/h	20,50
Motor		
Marca/modelo		HYUNDAI WIA / WC30D
Potência	HP/rpm	44.1 kW / 2,500 rpm
Tipo de acionamento (elétrico/diesel/gás)		Diesel
Transmissão		
Tipo (mecânica/hidrostop/powershift)		Powershift
Tração (4x2 / 4x4)		2x / 2
Pesos e dimensões		
Altura livre sobre o solo	mm	130
Dimensões para transporte (CxLxA)	mm	2.607 x 1.160 x 2.160
Peso total com garfo	kg	3.731
Dados gerais		
Código Finame		Não aplicável
País de origem		Coreia do Sul
Pneus (tipo)		Pneumático, poliuretano
Preço de Referência	R\$	Não Informado
Segmentos de torre		Duplex / triplex / quadriplex
Sistema de freio (tipo)		Freio banhado a óleo (wet disc system)



Identification		
Load capacity / rated load	t0	2,5
Load center distance	c (mm)	500
Load distance; center of drive axle to fork	x (mm)	468
Wheelbase	y (mm)	1,650
Wheels, Chassis		
Track width, front	b10 (mm)	965
Track width, rear	b11 (mm)	980
Basic Dimensions		
Mast / fork carriage tilt forward / backward, α / β	degrees	6 / 10
Lowered mast height	h1 (mm)	2,025
Free lift	h2 (mm)	155
Lift height	h3 (mm)	3,005
Extended mast height	h4 (mm)	4,185
Overhead load guard (cab) height	h5 (mm)	2,160
Seat height / standing height	h7 (mm)	1,166
Coupling height	h10 (mm)	283
Overall length	l1 (mm)	3,657
Length to face of forks	l2 (mm)	2,607
Overall width	b1 (mm)	1,160
Fork dimensions	s / e / l (mm)	1,050x100x45
Fork-carriage width	b3 (mm)	1,102
Ground clearance, loaded, under mast	m1 (mm)	130
Ground clearance, centre of wheelbase	m2 (mm)	171
Aisle width for pallets 1000x1200 crossways	Ast (mm)	3,981
Aisle width for pallets 800x1200 lengthways	Ast (mm)	4,181
Turning radius	W6 (mm)	2,313